

# HEIZKAMINEINSÄTZE VON BRUNNER



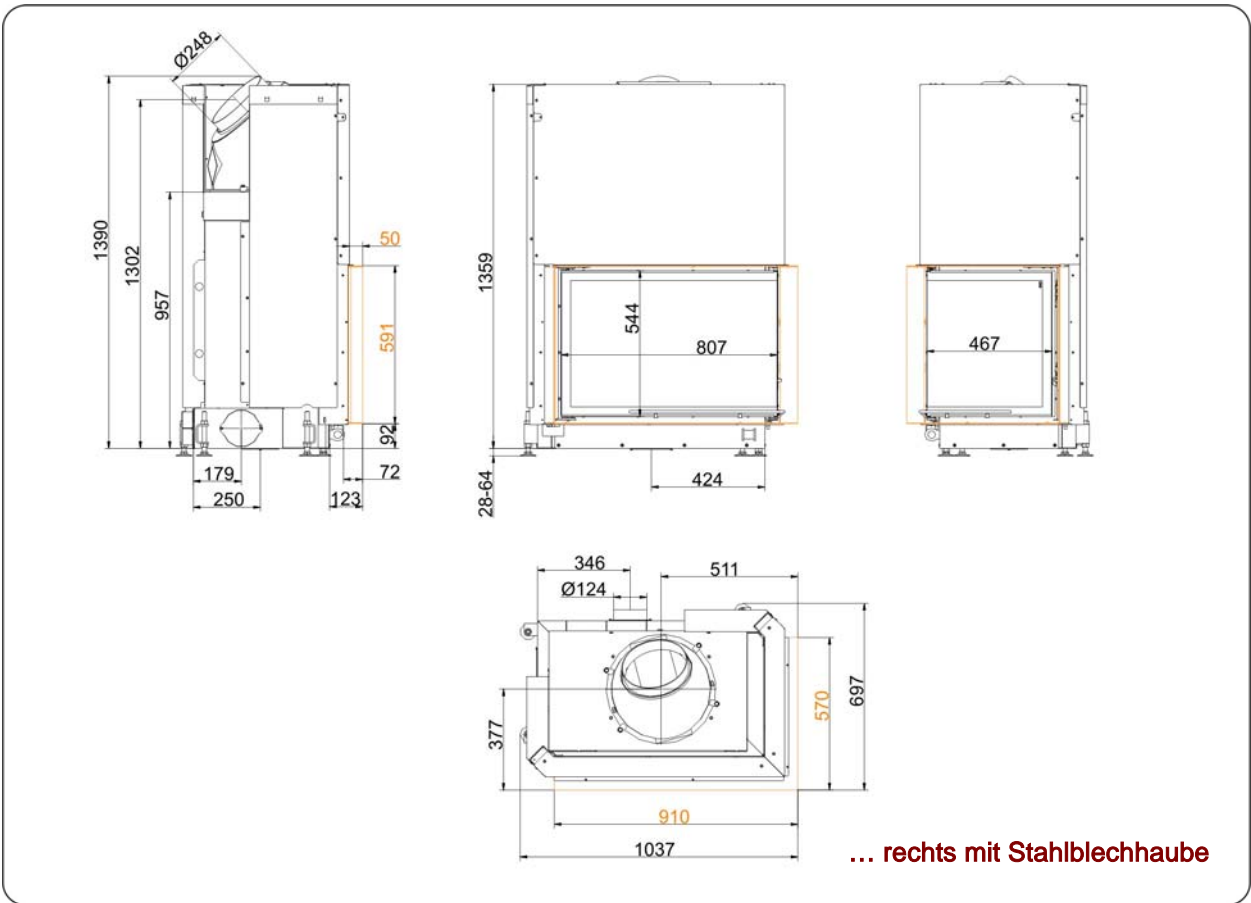
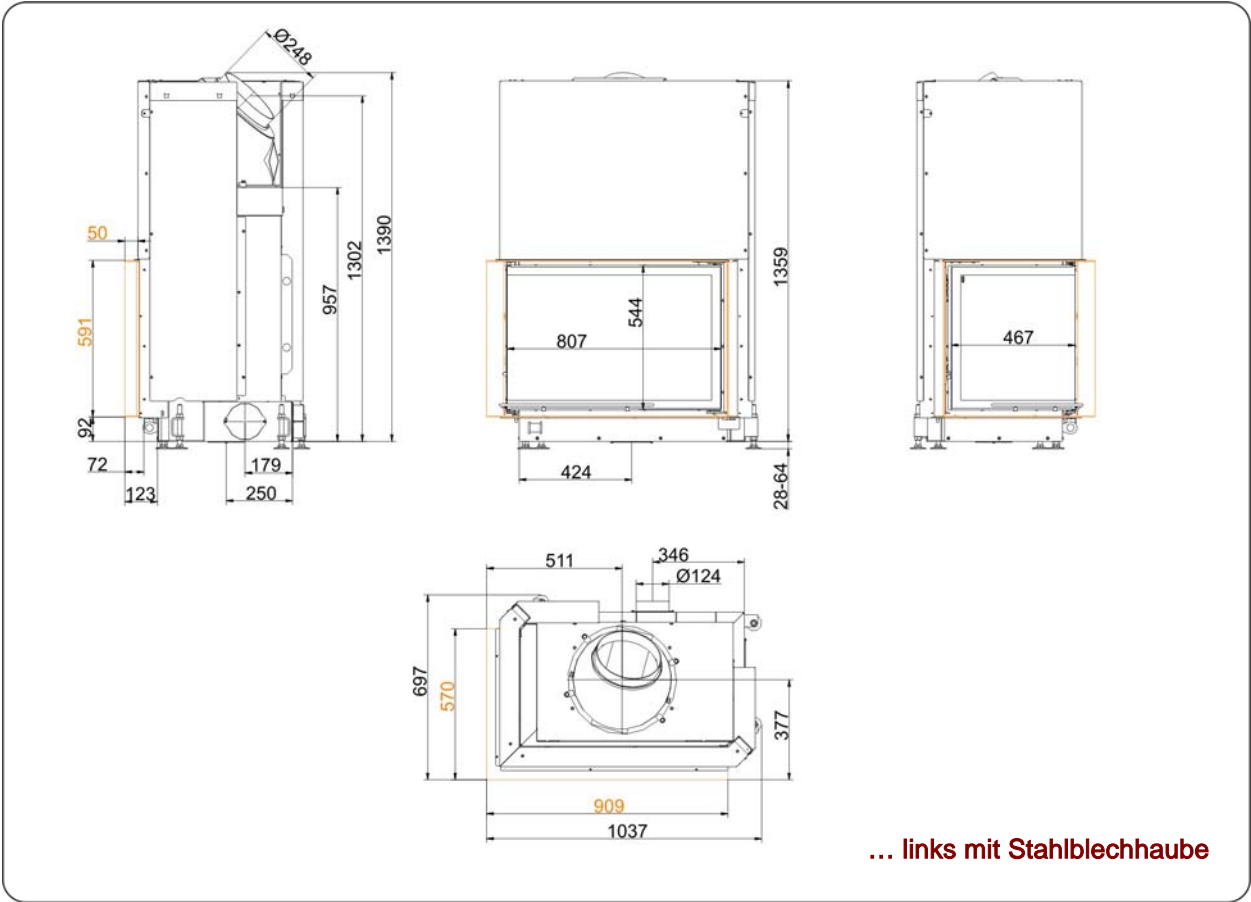
## Eck-Kamin 57/82/48 Schiebetür (easy-lift)

Stand 02.04.2012



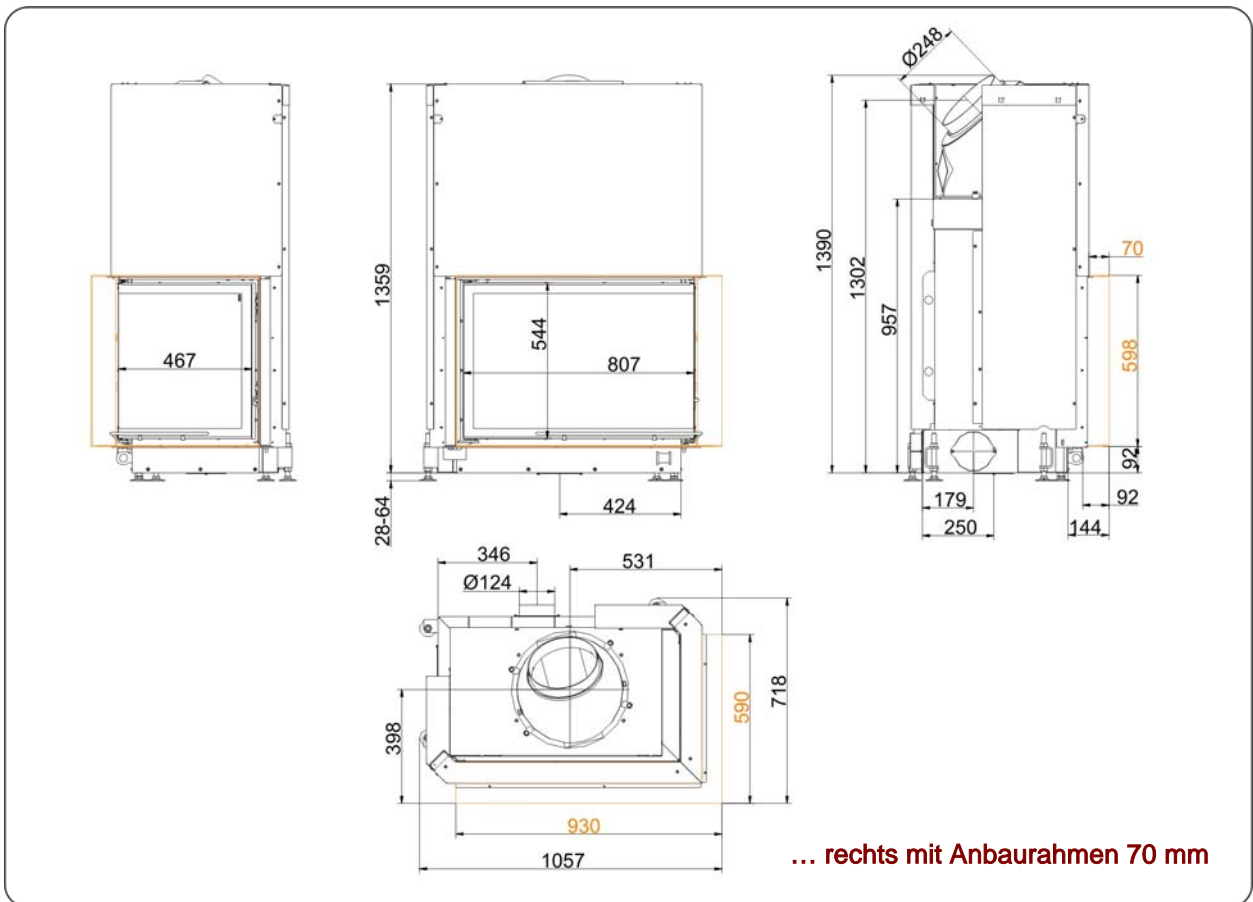
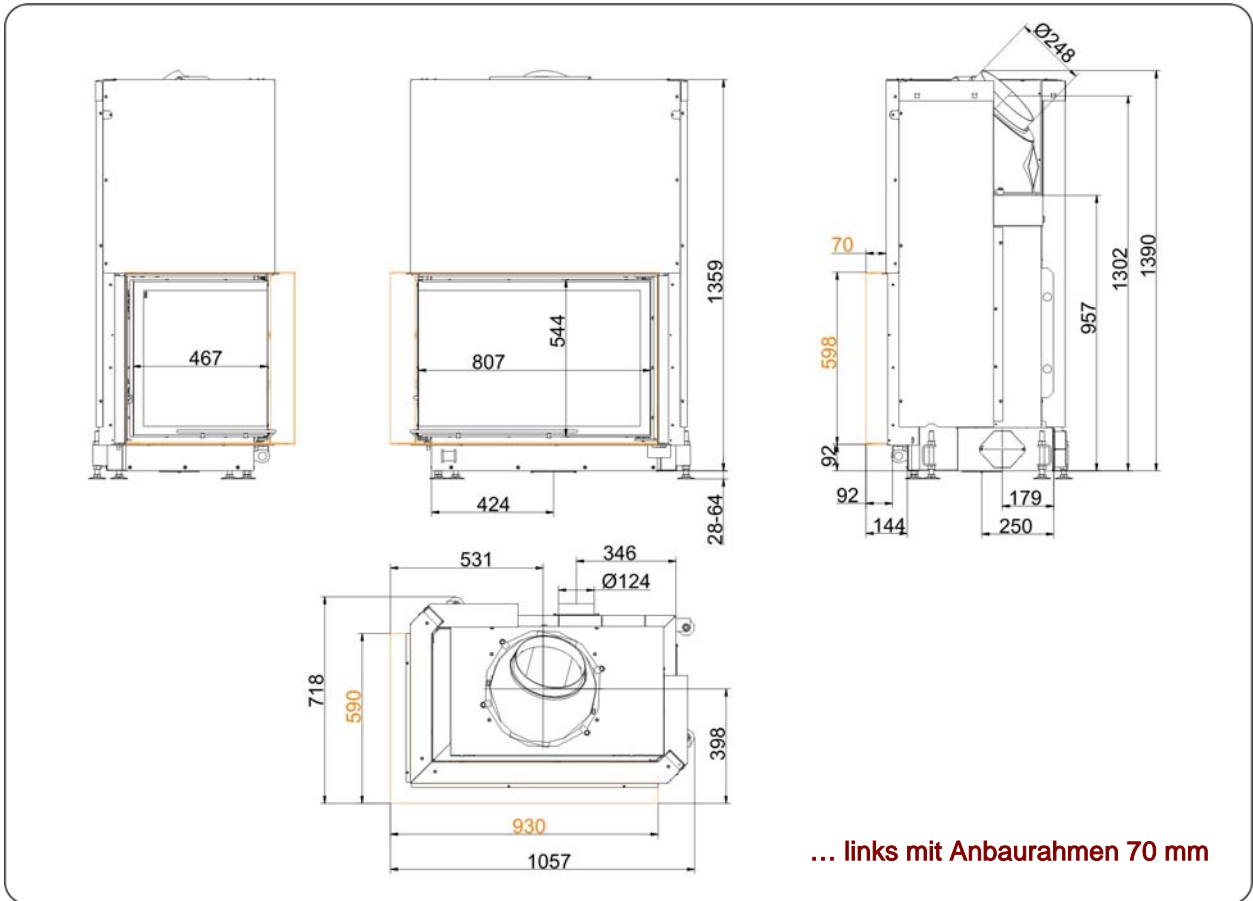
**BRUNNER**<sup>®</sup>  
*heizen auf bayerisch*

Massblätter | **Eck-Kamin 57/82/48 Schiebetür (easy-lift)**

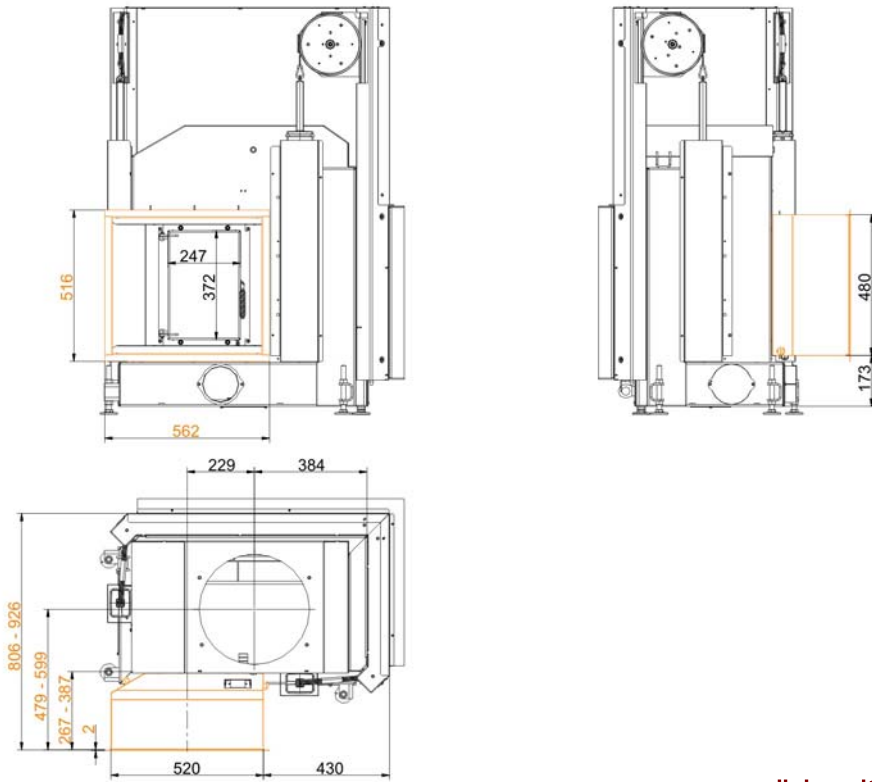


Für Zeichnungsdaten zur CAD-Planung empfehlen wir PaletteCAD. Laufend aktualisierte Maßzeichnungen unter [www.brunner.de](http://www.brunner.de)  
 Rahmen / Frontvariante farblich markiert.

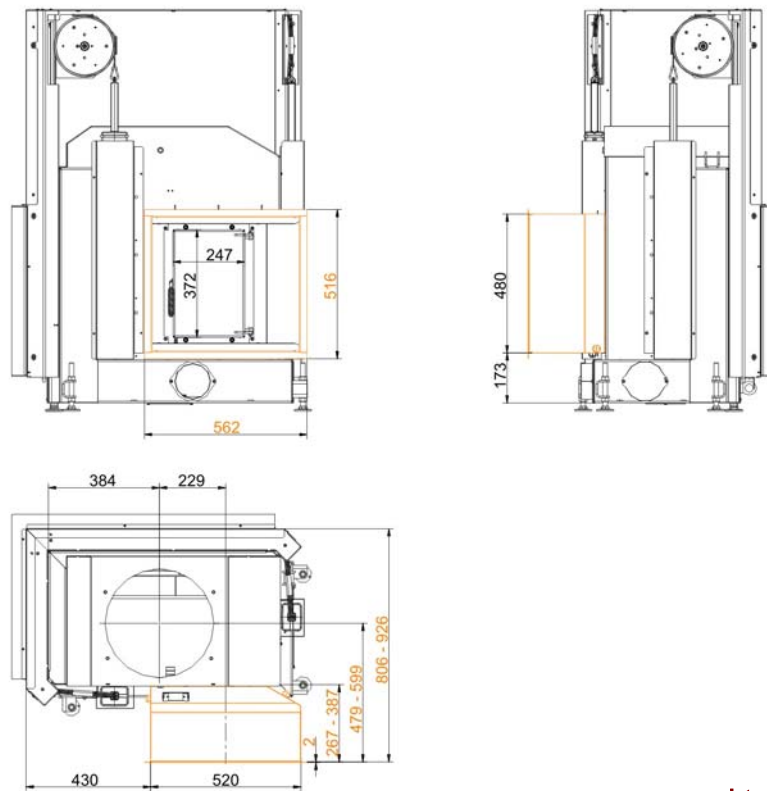
Massblätter | **Eck-Kamin 57/82/48 Schiebetür (easy-lift)**



Massblätter | **Eck-Kamin 57/82/48 Schiebetür (easy-lift)**



... links mit Durchheiztür



... rechts mit Durchheiztür

# Planung und Einbau

## Eck-Kamin 57/82/48

geprüft nach		EN 13229 W	EN 13229 WA	EN 13229 W
Werte bei Betriebsweise		Nennlast	Speicherbetrieb	offen
Geeignet für alle Bauweisen nach Fachregel		OK	OK	OK
<b>Daten für Funktionsnachweis</b>				
Nennwärmeleistung	kW	12	-	-
Brennstoffumsatz	kg/h	3,6	5	3,5
Feuerungsleistung	kW	16	22	16
Abgasmassenstrom	g/s	13	19	90
Stutztemperatur (vor Nachheizfläche)	°C	-	325	-
Abgastemperatur nach				
aufgesetzter Stahlblechhaube	°C	210	260	118
1 x nebenstehender Guss-Nachheizfläche (GNF10)	°C	-	142	-
6 x Speicherringen (MAS) <sup>1)</sup>	°C	-	200	-
2 m nebenstehender, keramischer Nachheizfläche <sup>2)</sup>	°C	-	-	-
Keramikmodulspeicher-System (KMS-System)	°C	-	-	-
Kesselteil	°C	-	-	-
notwendiger Förderdruck	Pa	13	15	9
Verbrennungsluftbedarf	m <sup>3</sup> /h	32	50	220
Verbrennungsluftanschluss Ø	mm	125	125	-
<b>Wärmeverteilung</b>				
Heizeinsatz / Nachheizfläche	%	25 / 30	25 / 30	- / -
Sichtscheibe ( Einfach- / Doppelscheibe)	%	45 / -	45 / -	- / -
Kessel	%	-	-	-
<b>Gitterquerschnitte für maximale Warmluftleistung</b>				
Zuluft	cm <sup>2</sup>	1200	1200	0
Umluft	cm <sup>2</sup>	1200	1200	0
<b>minimale Oberfläche bei geschlossener Ofenbauweise</b>				
wärmeabgebende Oberfläche	m <sup>2</sup>	5,0	5,0	-
<b>Abstände Heizkammer</b>				
zur Heizkammerwand	cm	8	8	8
zum Aufstellboden	cm	15	15	15
<b>Wärmedämmung ohne / mit <sup>3)</sup> Luftgitter</b>				
Anbauwand	cm	14 / 10	14 / 10	14 / 10
Boden	cm	2 / 2	2 / 2	2 / 2
Decke	cm	19 / 14	19 / 14	19 / 14
Wärmedämmung um Durchheiztür	cm	-	-	-
Vormauerung bei zu schützender Wand	cm	10	10	10
<b>Gewicht</b>				
Heizeinsatz + Brennkammer	kg		204 + 82	
<b>erfüllt Anforderung/Grenzwerte für:</b>				
Deutschland / Österreich / Schweiz / Norwegen		1.BImSchV (Stufe 2) / 15a BVG / LRV / NS 3059		

1) Drosselklappe empfohlen

2) Richtwert bzw. rechnerischer Funktionsnachweis erforderlich

3) Werte ermittelt mit obigen Gitterquerschnitten; Ofenhülle wärmeabgebend ausgeführt

Ulrich Brunner GmbH  
Zellhuber Ring 17 -18  
D-84307 Eggenfelden  
Telefon: +49 / (0)87 21 / 7 71-0  
Telefax: +49 / (0)87 21 / 7 71-100  
info@brunner.de | www.brunner.de



BRUNNER Produkte werden ausschließlich vom qualifizierten Fachbetrieb angeboten und verkauft.  
Technische und Sortiments-Änderungen sowie Irrtum vorbehalten. (04/12)