

HEIZKAMINEINSÄTZE VON BRUNNER

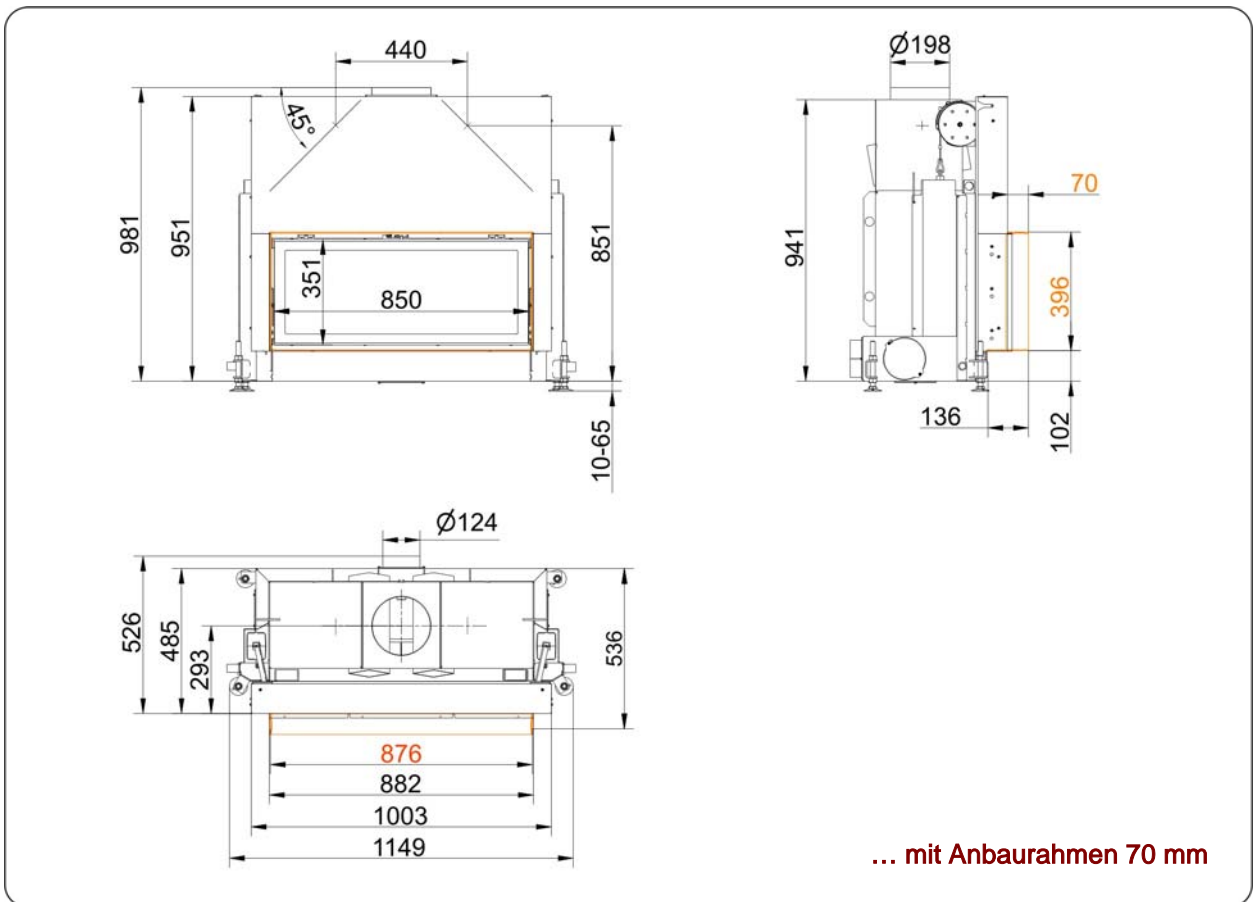
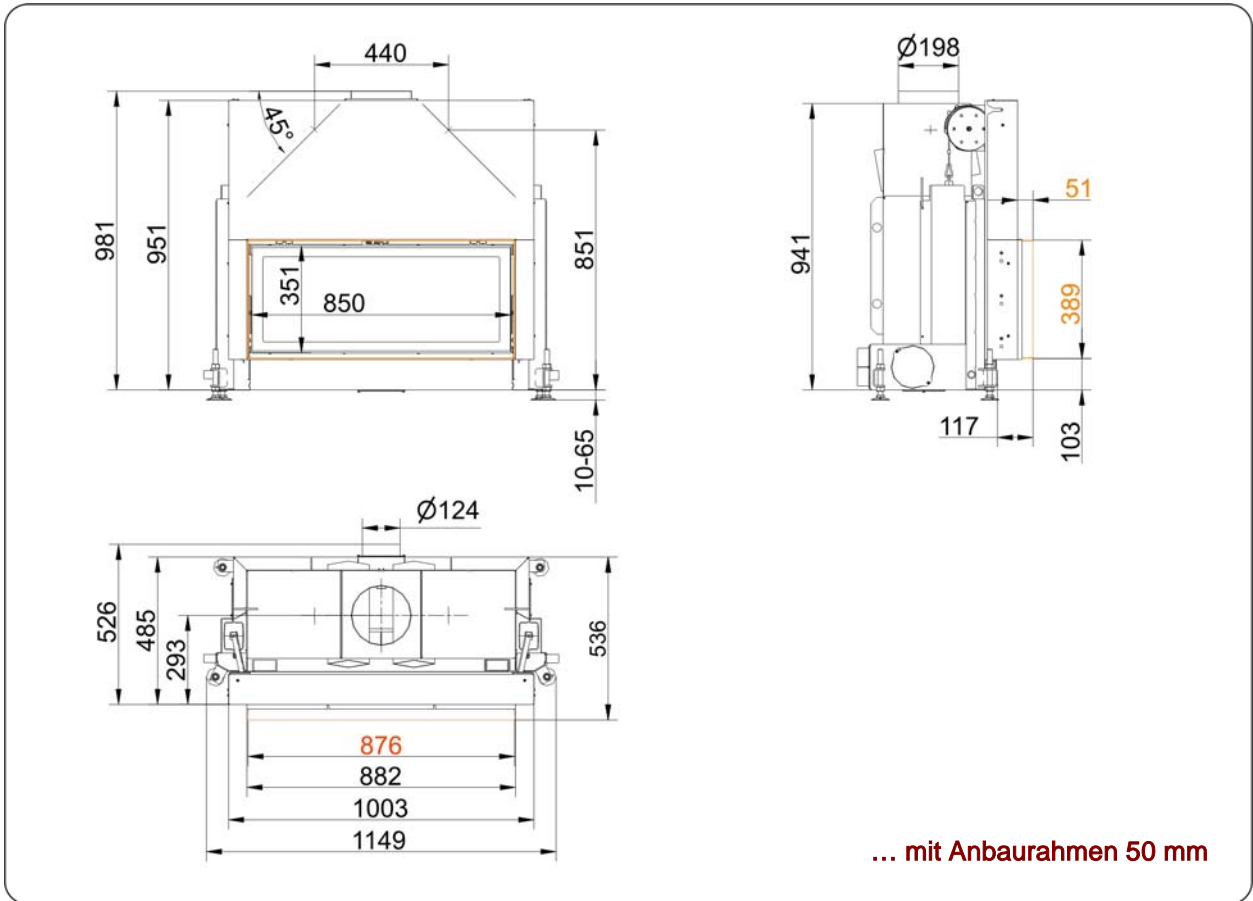


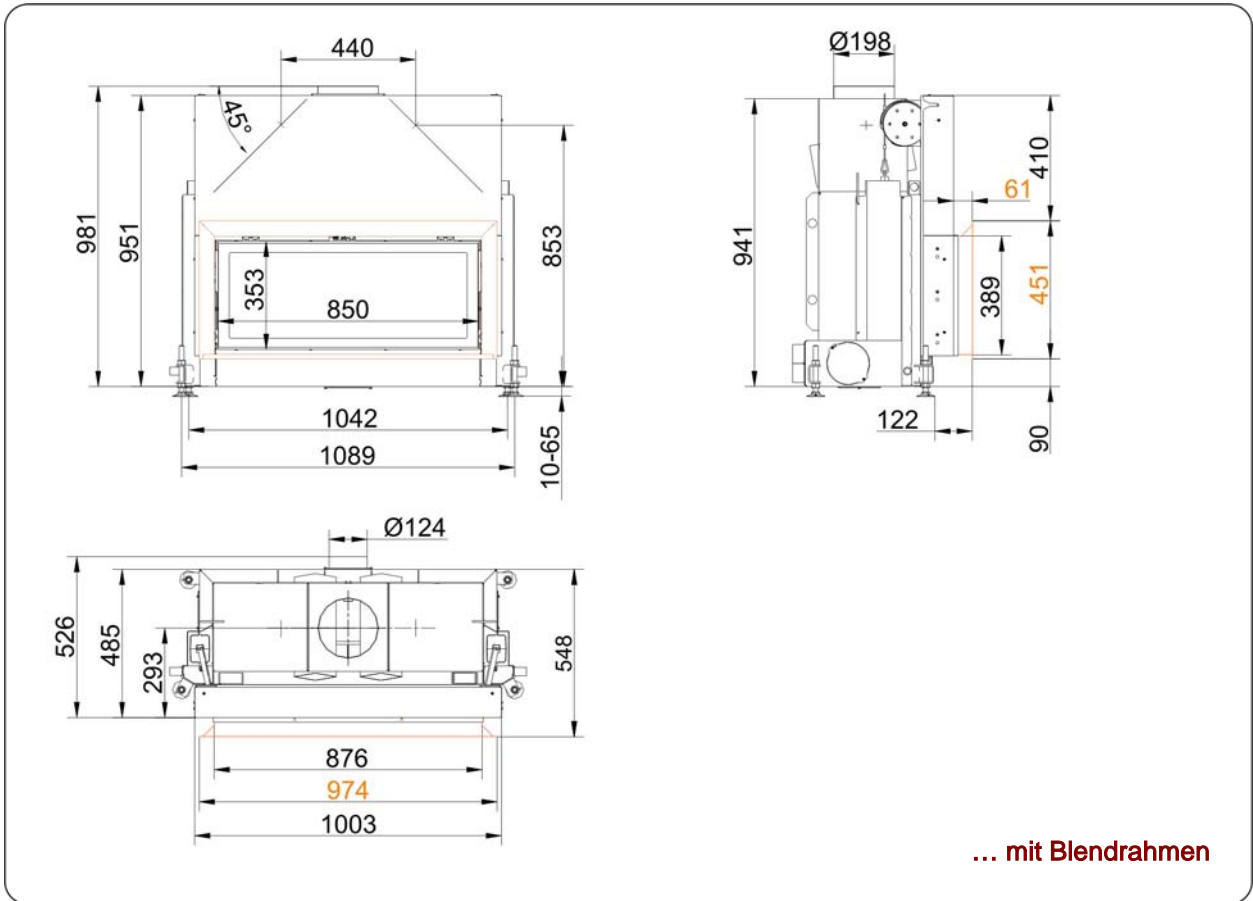
## Architektur 38/86 Schiebetür (easy-lift)

Version 4.6



**BRUNNER**<sup>®</sup>  
*heizen auf bayerisch*





# Planung und Einbau

## Architektur 38/86

geprüft nach		EN 13229 W	EN 13229 WA	EN 13229 W
Werte bei Betriebsweise		Nennlast	Speicherbetrieb	offen
Geeignet für alle Bauweisen nach Fachregel		OK	OK	
<b>Daten für Funktionsnachweis</b>				
Nennwärmeleistung	kW	10	-	-
Brennstoffumsatz	kg/h	3,1	5,3	3,1
Feuerungsleistung	kW	13,5	22	13,5
Abgasmassenstrom	g/s	11	20	75
Stutztemperatur (vor Nachheizfläche)	°C	-	375	-
Abgastemperatur nach				
aufgesetzter Stahlblechhaube	°C	240	-	135
1 x nebenstehender Guss-Nachheizfläche (GNF10)	°C	-	180	-
Speicherringen (MAS) <sup>1)</sup>	°C	-	-	-
2 m nebenstehender, keramischer Nachheizfläche <sup>2)</sup>	°C	-	180	-
Keramikmodulspeicher-System (KMS-System)	°C	-	-	-
Kesselteil	°C	-	-	-
notwendiger Förderdruck	Pa	12	15	6
Verbrennungsluftbedarf	m <sup>3</sup> /h	30	45	200
Verbrennungsluftanschluss Ø	mm	125	125	-
<b>Wärmeverteilung</b>				
Heizeinsatz / Nachheizfläche	%	30 / 30	30 / 30	- / -
Sichtscheibe ( Einfach- / Doppelscheibe)	%	40 / -	40 / -	- / -
Kessel	%	-	-	-
<b>Gitterquerschnitte für maximale Warmluftleistung</b>				
Zuluft	cm <sup>2</sup>	1300	1300	0
Umluft	cm <sup>2</sup>	1300	1300	0
<b>minimale Oberfläche bei geschlossener Ofenbauweise</b>				
wärmeabgebende Oberfläche	m <sup>2</sup>	5,0	5,0	-
<b>Abstände Heizkammer</b>				
zur Heizkammerwand	cm	8	8	8
zum Aufstellboden	cm	-	-	-
<b>Wärmedämmung ohne / mit <sup>3)</sup> Luftgitter</b>				
Anbauwand	cm	16 / 12	16 / 12	16 / 12
Boden	cm	2 / 2	2 / 2	2 / 2
Decke	cm	28 / 20	28 / 20	28 / 20
Wärmedämmung um Durchheiztür	cm	-	-	-
Vormauerung bei zu schützender Wand	cm	10	10	10
<b>Gewicht</b>				
Heizeinsatz + Brennkammer	kg		180 + 65	
<b>Zulassungen</b>				
Deutschland / Österreich / Schweiz		1.BImSchV (Stufe 1) / 15a BVG / LRV		

1) Drosselklappe empfohlen

2) Richtwert bzw. rechnerischer Funktionsnachweis erforderlich

3) Werte ermittelt mit obigen Gitterquerschnitten; Ofenhülle wärmeabgebend ausgeführt

Ulrich Brunner GmbH  
Zellhuber Ring 17 -18  
D-84307 Eggenfelden  
Telefon: +49 / (0)87 21 / 7 71-0  
Telefax: +49 / (0)87 21 / 7 71-100  
info@brunner.de | www.brunner.de



BRUNNER Produkte werden ausschließlich vom qualifizierten Fachbetrieb angeboten und verkauft.  
Technische und Sortiments-Änderungen sowie Irrtum vorbehalten. (6/10)