

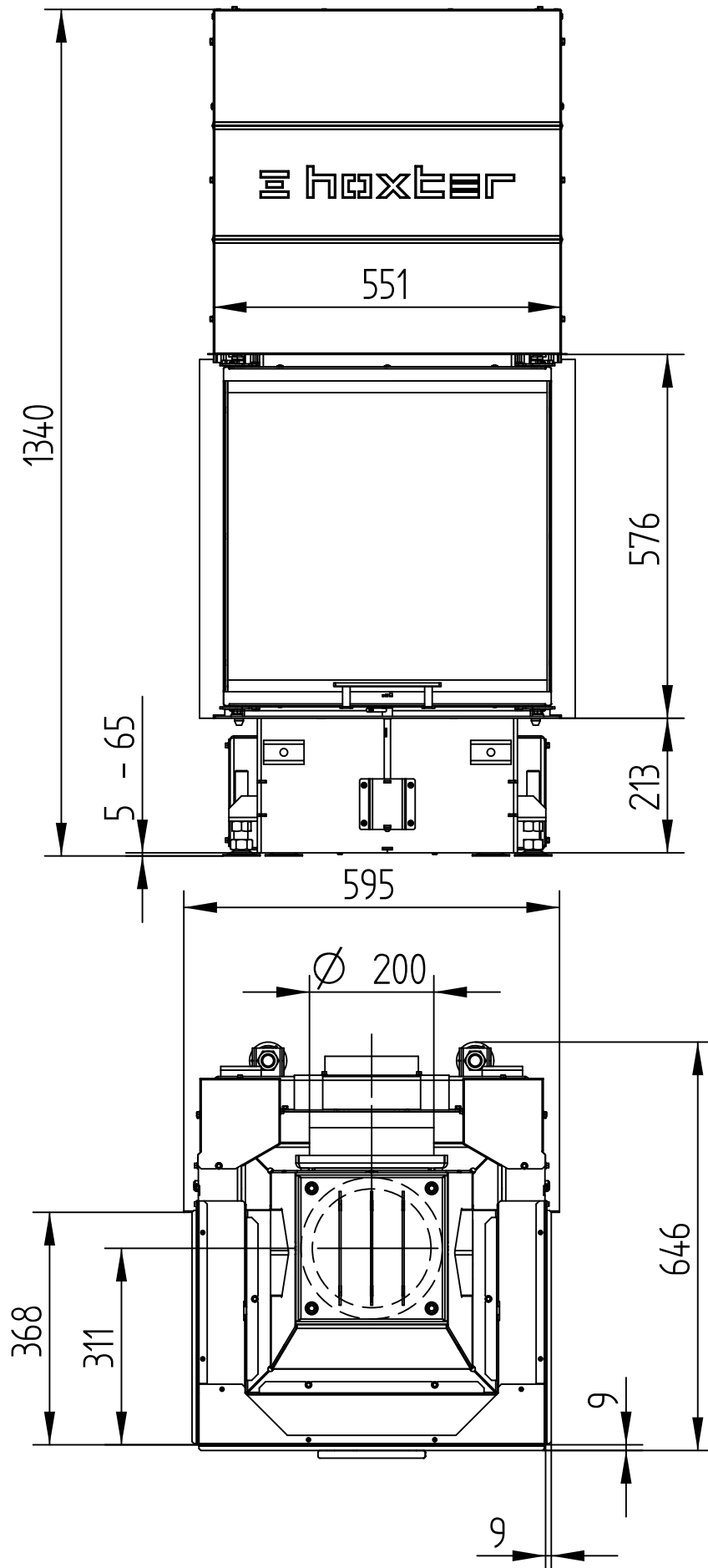
BETRIEB DIREKT AM SCHORNSTEIN ANGESCHLOSSEN	
Geprüft nach	EN 13229
Nennwärmeleistung	9 kW
Wirkungsgrad	> 80 %
Brennstoffdurchsatz	2,8 kg/h
Abgasmassenstrom	8,3 g/s
Mittlere Abgastemperatur am Stutzen	297 °C
Wärmeverteilung	
Kamineinsatz	52 %
Sichtscheibe (einfache / doppelte Verglasung)	48 / - %
Notwendiger Förderdruck	12 Pa
Verbrennungsluftbedarf	25 m ³ /h
Mindestgitterquerschnitt für Zuluft	700 cm ²
Mindestgitterquerschnitt für Umluft	850 cm ²
Wärmedämmung ¹⁾ (Stärke bei Ausführung mit Luftgitter)	
Decke / Rückwand / Seitenwände / Boden	180 / 140 / - / 20 mm

ALLGEMEINE TECHNISCHE INFORMATIONEN	
Verbrennungsluftstutzen	Ø 150 mm
Gesamtgewicht / Feuerungsauskleidung	171 / 49 kg
Verwendung bei geschlossener Bauweise nach Fachregel	-
Erfüllt Werte	BImSchV (Stufe2), 15a BVG
Abstand Heizkammer zur Heizkammerwand / zum Aufstellboden	80 / 40 mm

1) Laut AGI-Q 132

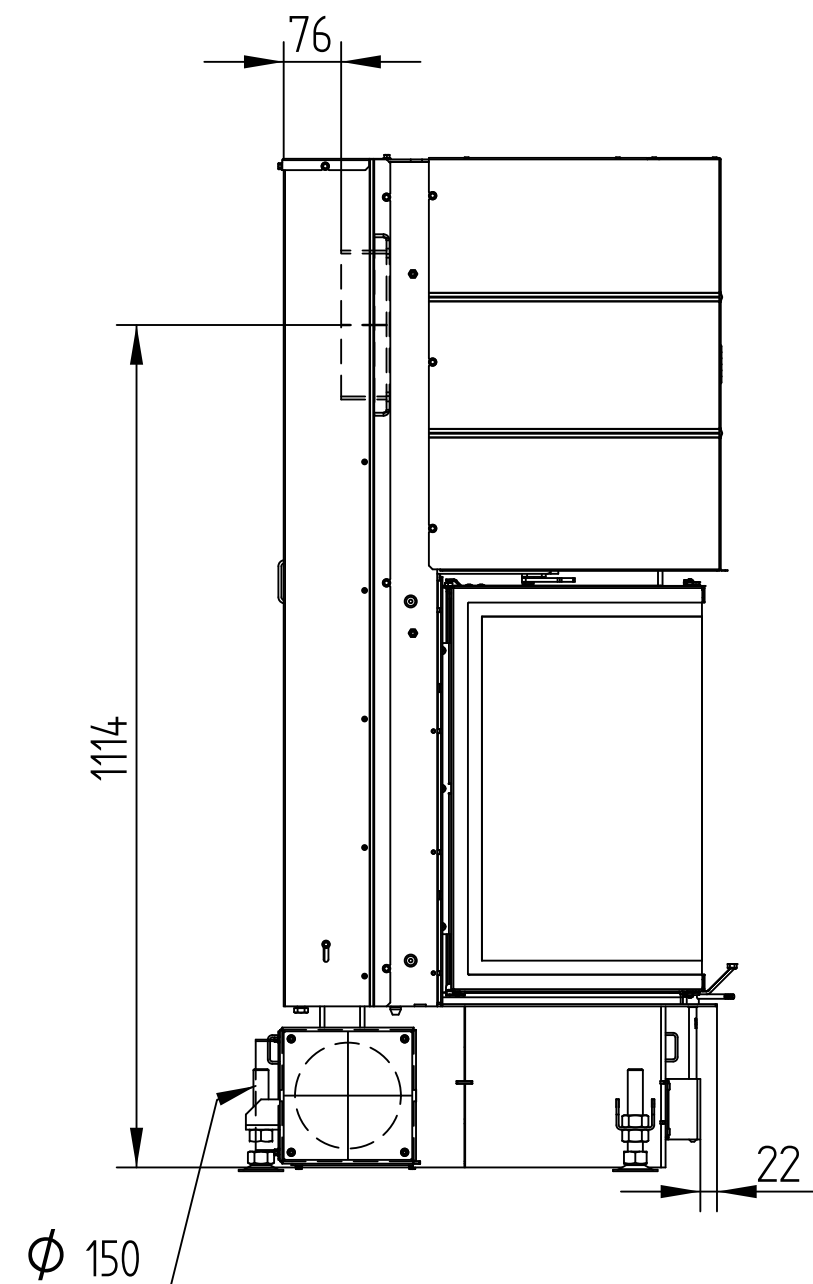
UKA 37/55/37/57h

Technische Daten
Stand 03/2015



UKA 37/55/37/57h

Technische Daten
Stand 03/2015



UKA 37/55/37/57h

Technische Daten
Stand 03/2015

ANBAURAHMEN 8-SEITIG

