

| BETRIEB DIREKT AM SCHORNSTEIN ANGESCHLOSSEN | |
|--|-------------------------|
| Geprüft nach | EN 13229 |
| Nennwärmeleistung | 13,5 kW |
| Wirkungsgrad | > 80 % |
| Brennstoffdurchsatz | 3,8 kg/h |
| Abgasmassenstrom | 11,6 g/s |
| Mittlere Abgastemperatur am Stutzen | 302 °C |
| Wärmeverteilung | |
| Kamineinsatz | 63–78 % |
| Sichtscheibe (einfache / doppelte Verglasung) | 37 / 22 % |
| Notwendiger Förderdruck | 12 Pa |
| Verbrennungsluftbedarf | 40 m ³ /h |
| Mindestgitterquerschnitt für Zuluft | 1 200 cm ² |
| Mindestgitterquerschnitt für Umluft | 1 400 cm ² |
| Wärmedämmung ¹⁾ (Stärke bei Ausführung mit Luftgitter) | |
| Decke / Rückwand / Seitenwände / Boden | 200 / 140 / 120 / 40 mm |

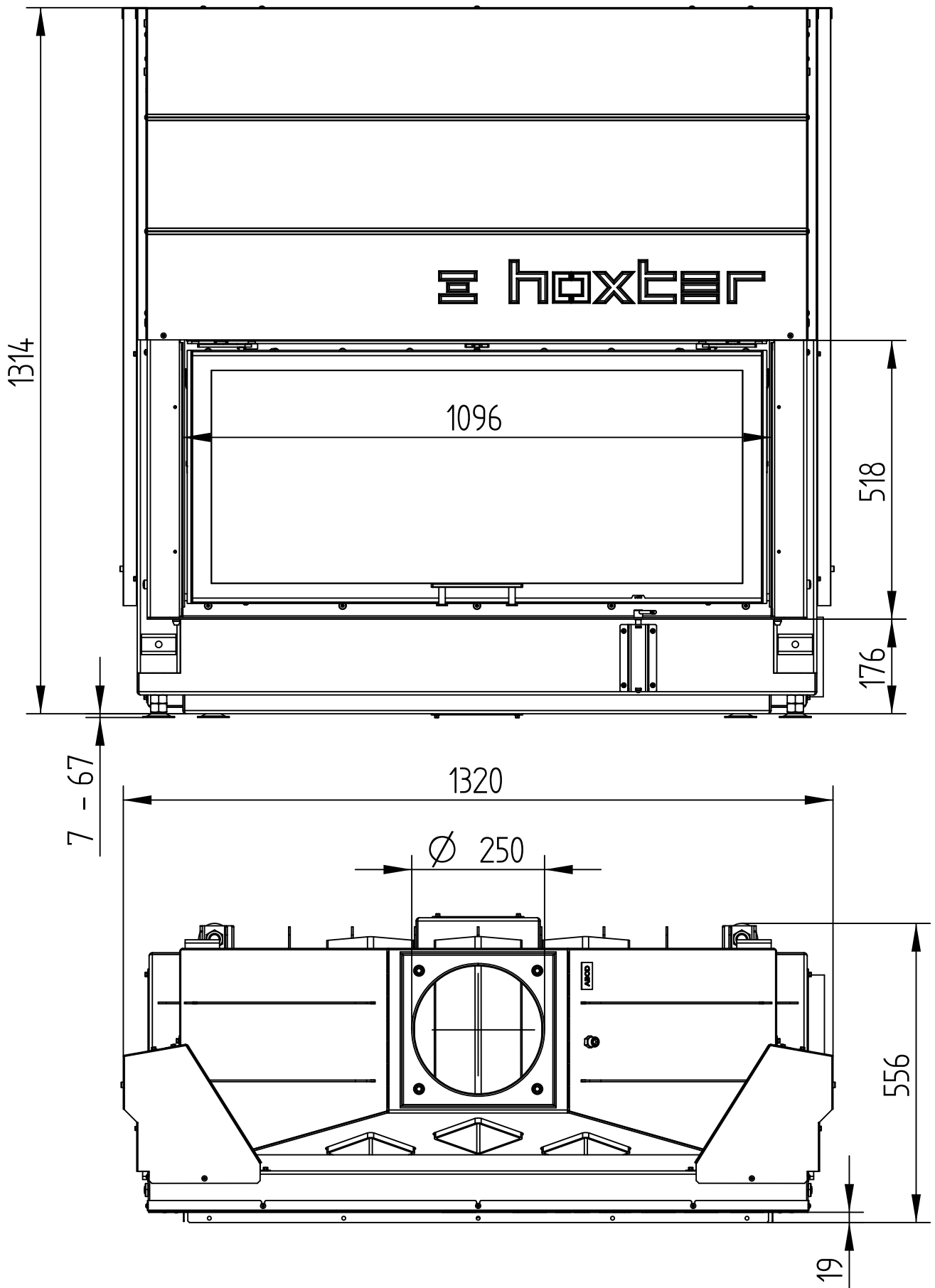
| ALLGEMEINE TECHNISCHE INFORMATIONEN | |
|---|---------------------------|
| Verbrennungsluftstutzen | Ø 150 mm |
| Gesamtgewicht / Feuerungsauskleidung | ca. 421 / 137 kg |
| Verwendung bei geschlossener Bauweise nach Fachregel | geeignet |
| Erfüllt Werte | BlmSchV (Stufe2), 15a BVG |
| Abstand Heizkammer zur Heizkammerwand / zum Aufstellboden | 80 / 40 mm |

1) Laut AGI-Q 132

HAKA 110/51h

Technische Daten
Stand 03/2015

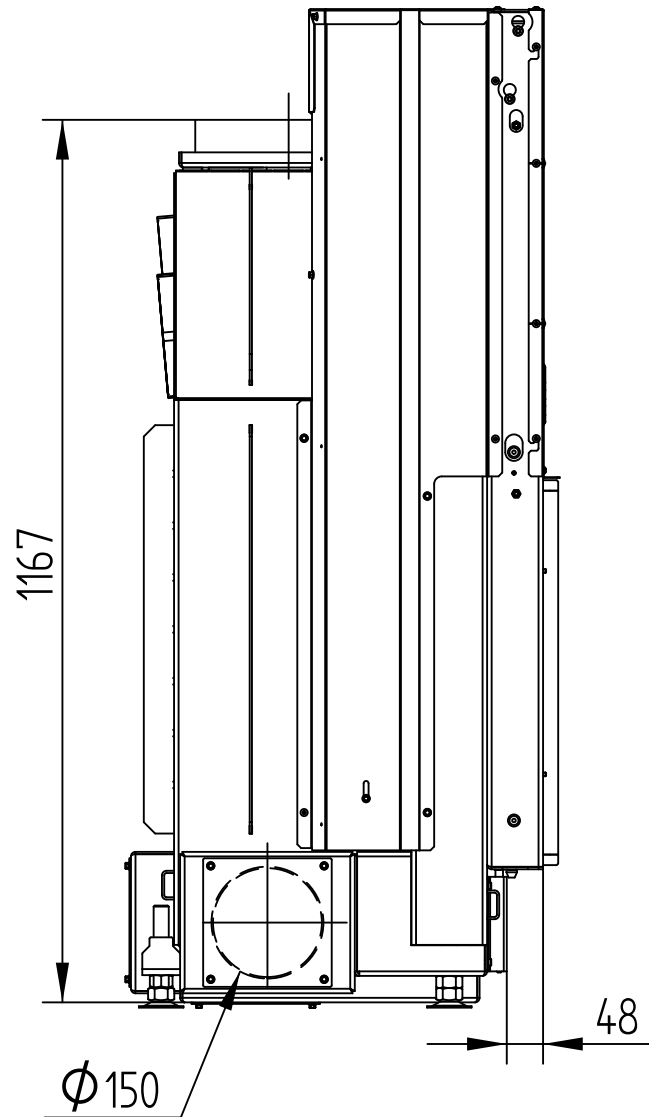
M 1 : 10



HAKA 110/51h

Technische Daten
Stand 03/2015

M 1 : 10

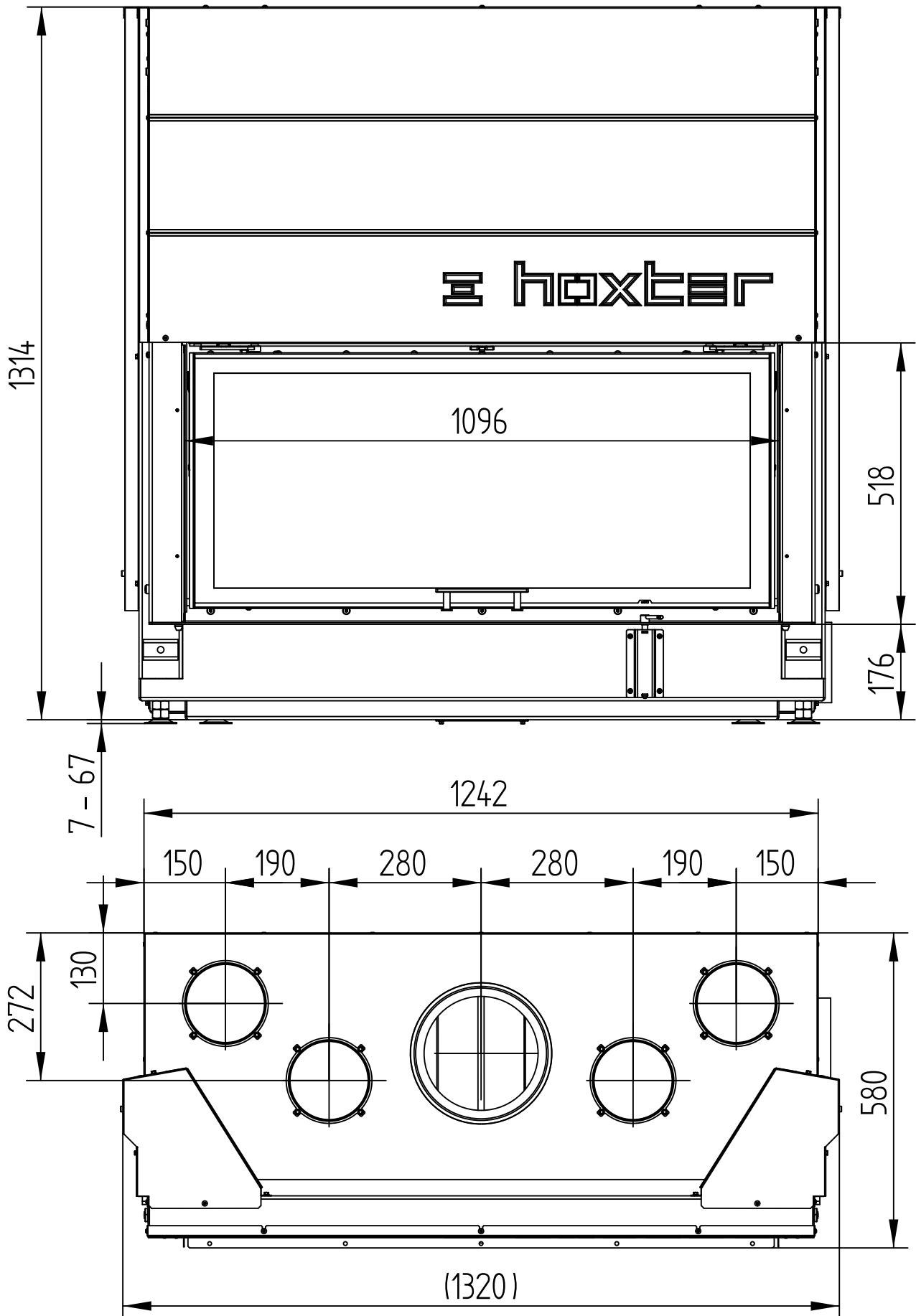


HAKA 110/51h

Technische Daten
Stand 03/2015

KONVEKTIONSMANTEL

M 1 : 10

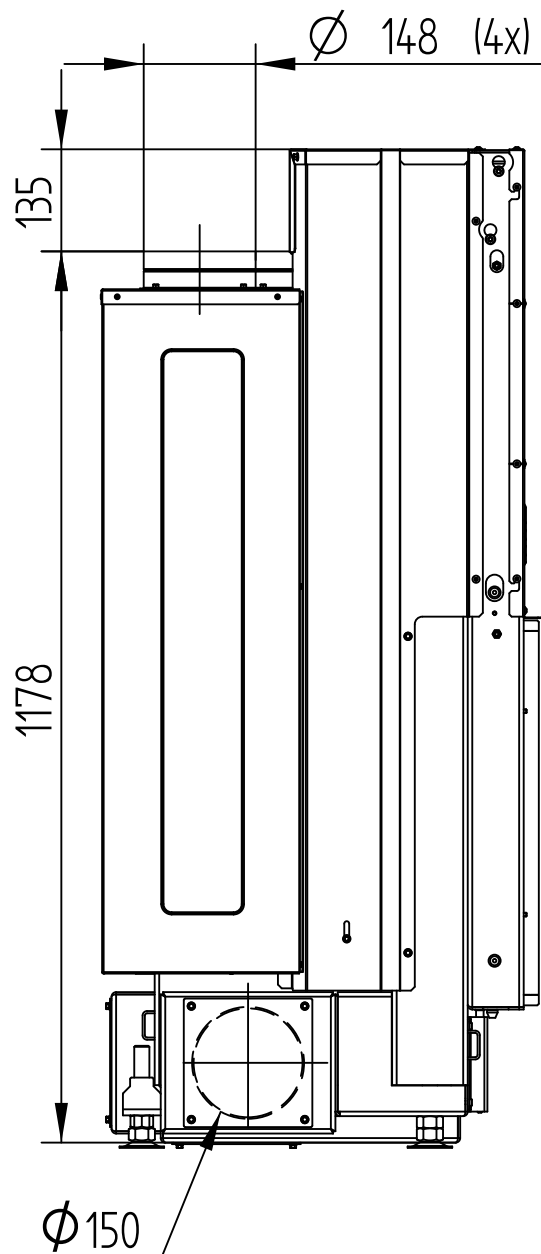


HAKA 110/51h

KONVEKTIONSMANTEL

Technische Daten
Stand 03/2015

M 1 : 10

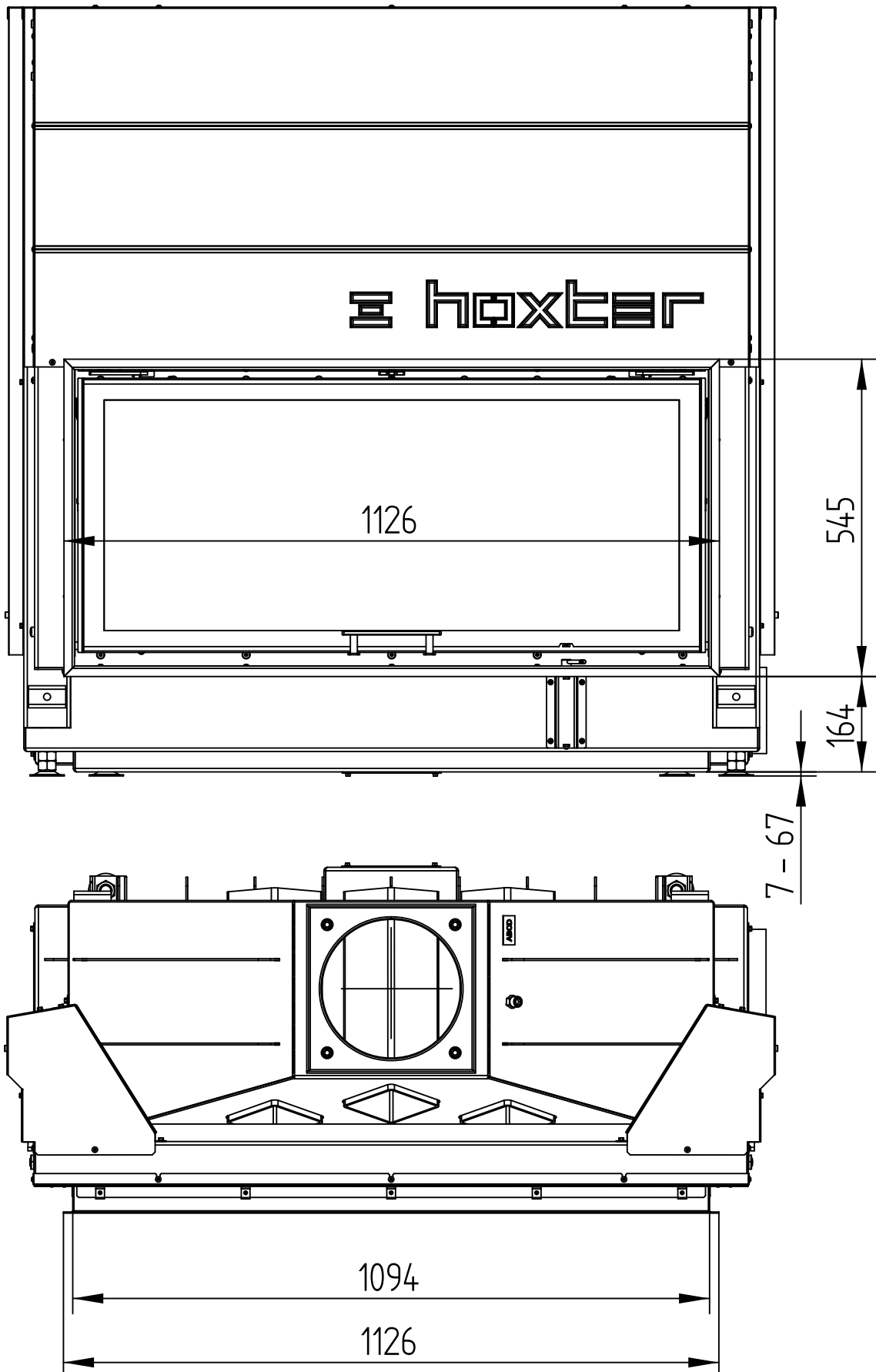


HAKA 110/51h

Technische Daten
Stand 03/2015

BLENDRAHMEN 4-SEITIG 1 x 90°, 50 mm

M 1 : 10

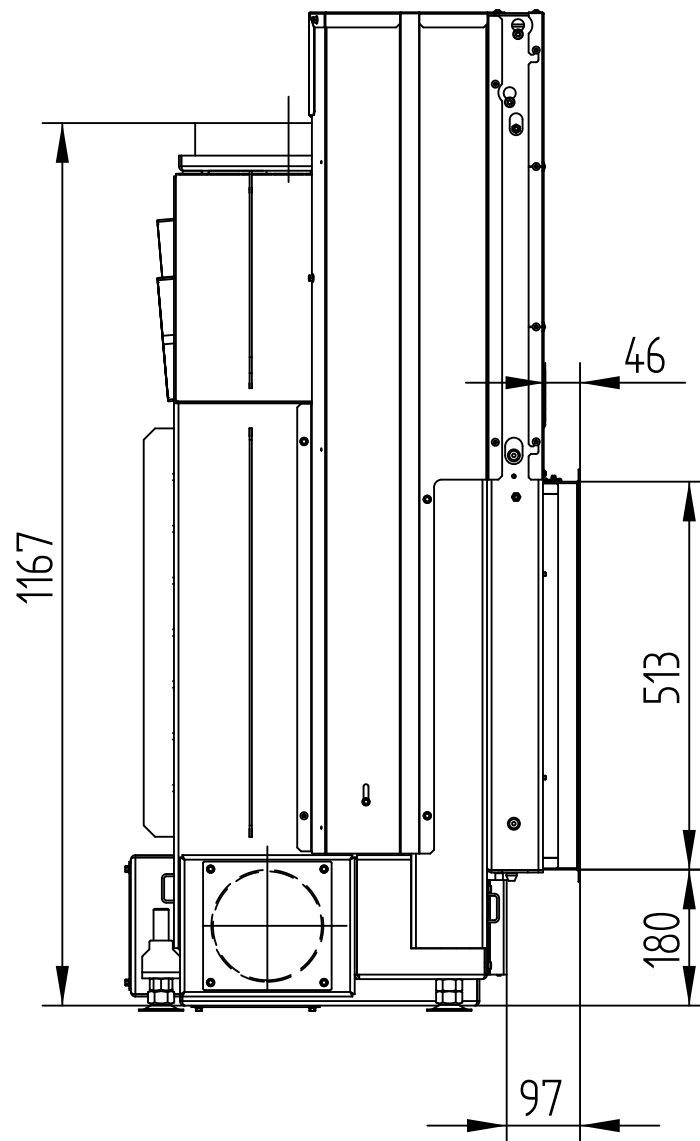


HAKA 110/51h

Technische Daten
Stand 03/2015

BLENDRAHMEN 4-SEITIG 1 x 90°, 50 mm

M 1 : 10

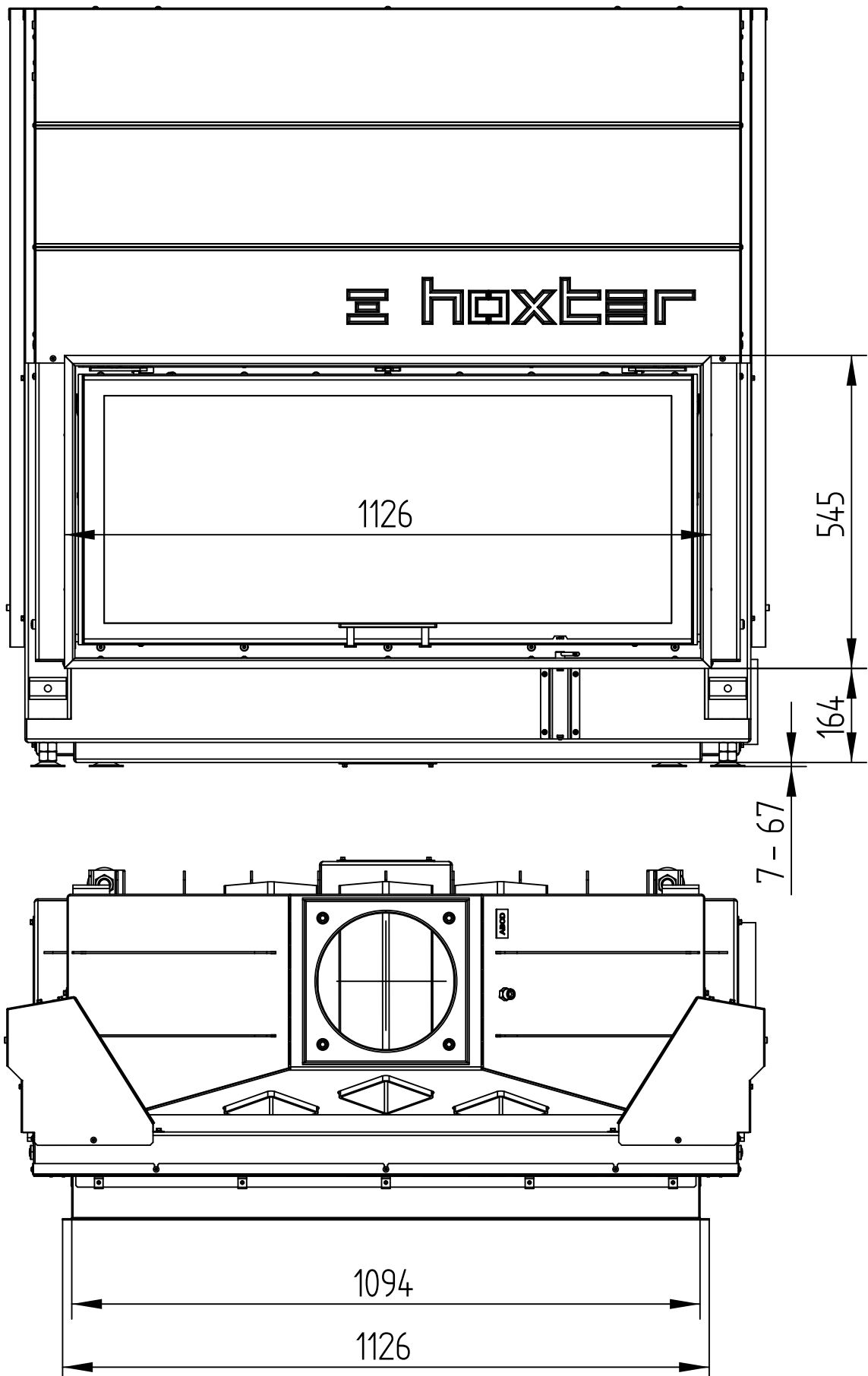


HAKA 110/51h

Technische Daten
Stand 03/2015

BLENDRAHMEN 4-SEITIG 1 x 90°, 80 mm

M 1 : 10

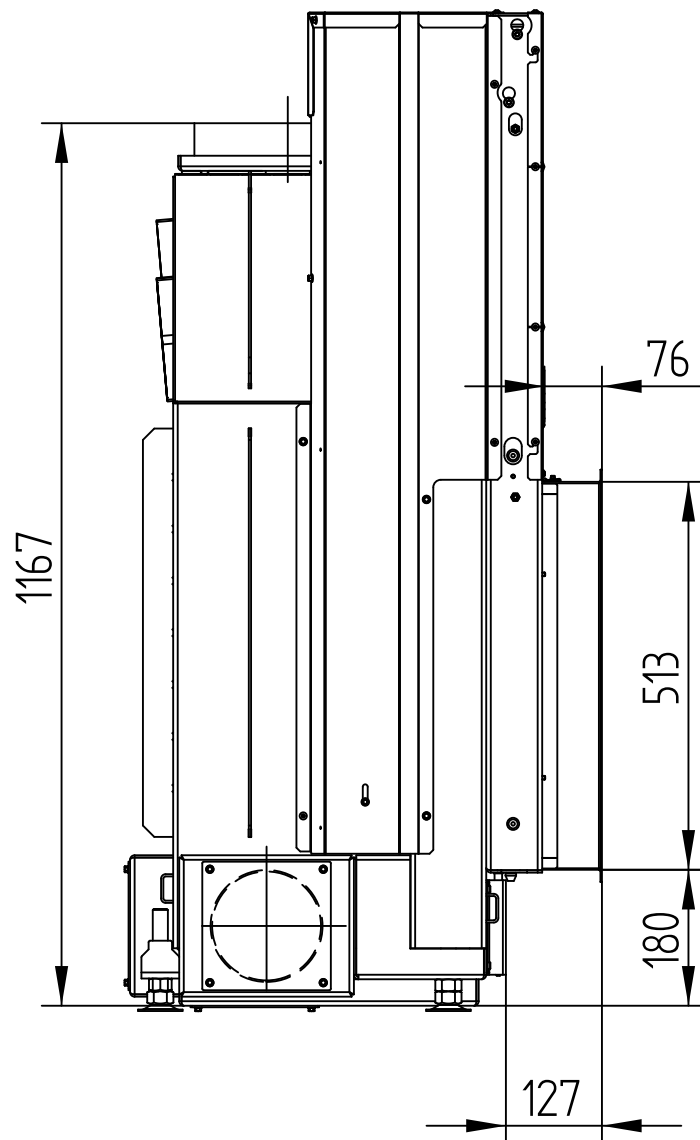


HAKA 110/51h

Technische Daten
Stand 03/2015

BLENDRAHMEN 4-SEITIG 1 x 90°, 80 mm

M 1 : 10

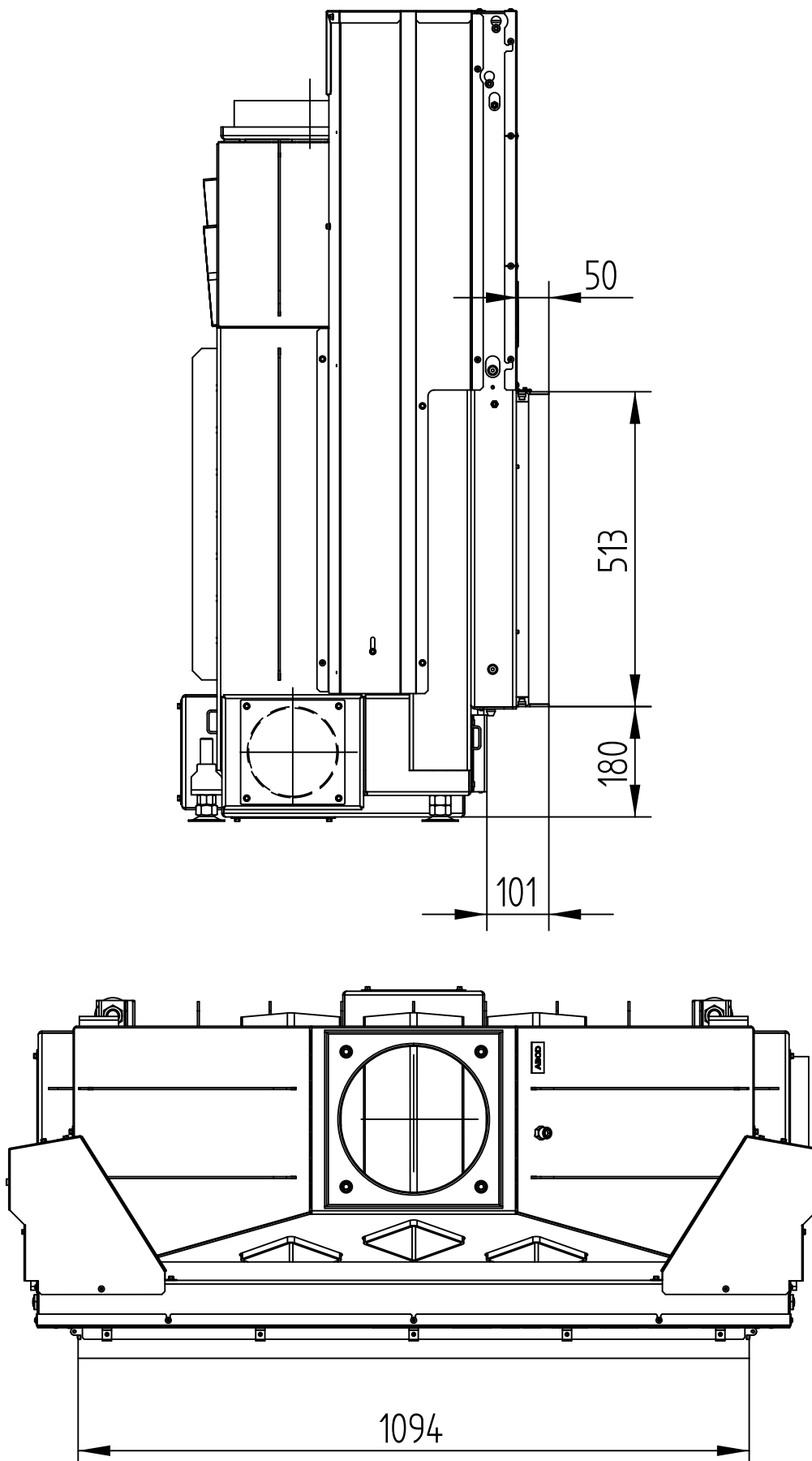


HAKA 110/51h

Technische Daten
Stand 03/2015

ANBAURAHMEN 4-SEITIG, 50 mm

M 1 : 10



HAKA 110/51h

Technische Daten
Stand 03/2015

ANBAURAHMEN 4-SEITIG, 80 mm

M 1 : 10

