

HEIZKAMINEINSÄTZE VON BRUNNER



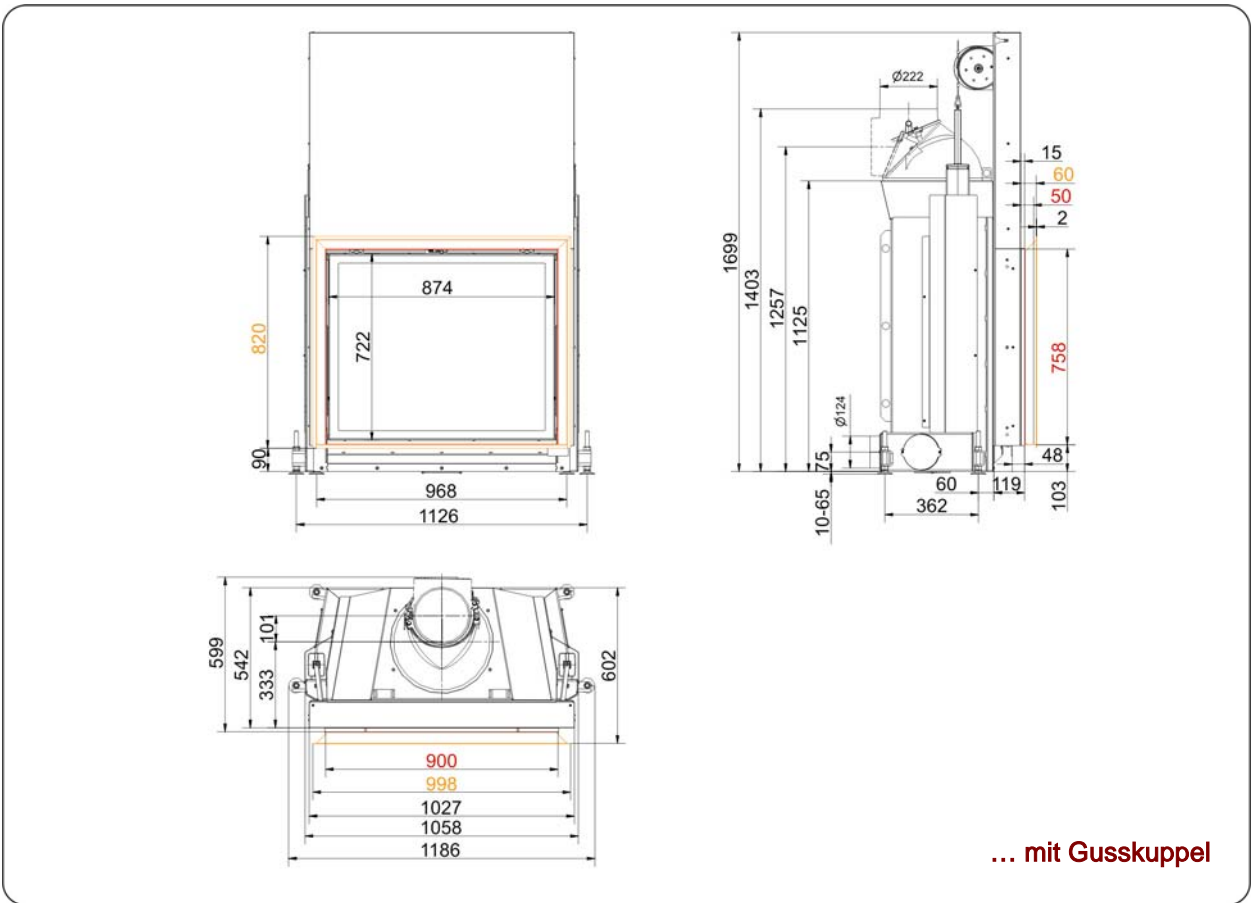
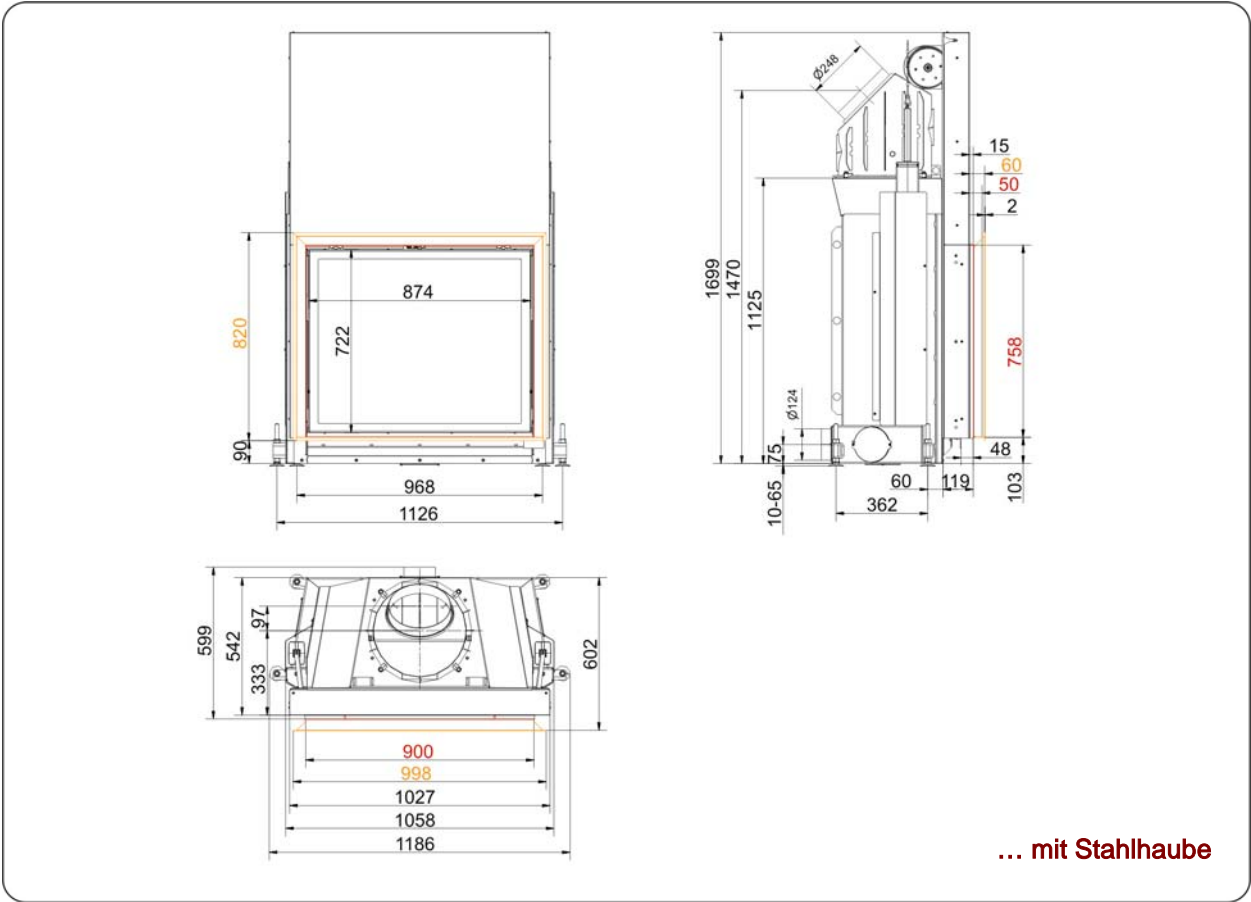
Stil-Kamin 75/90 Schiebetür (easy-lift)

Stand 18.11.2011

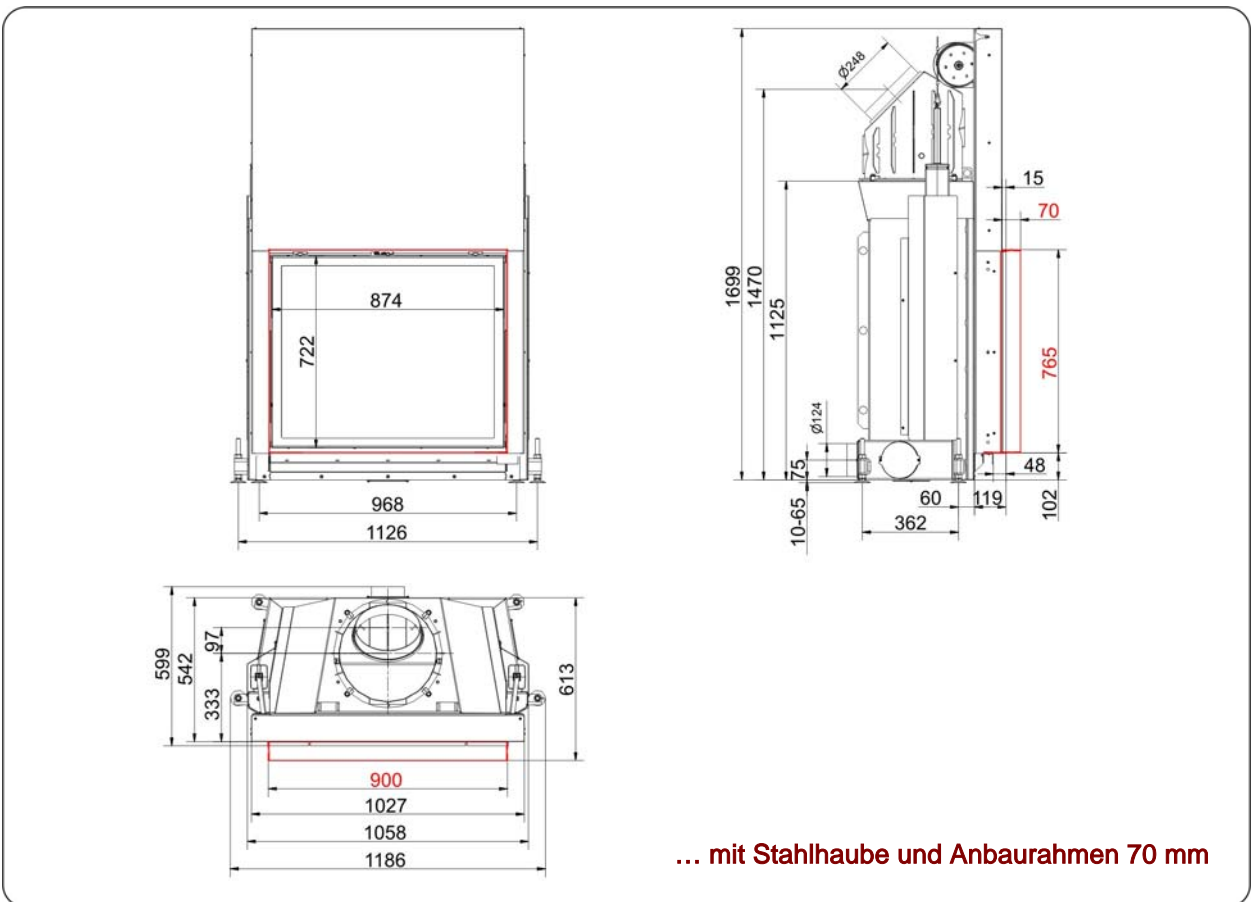
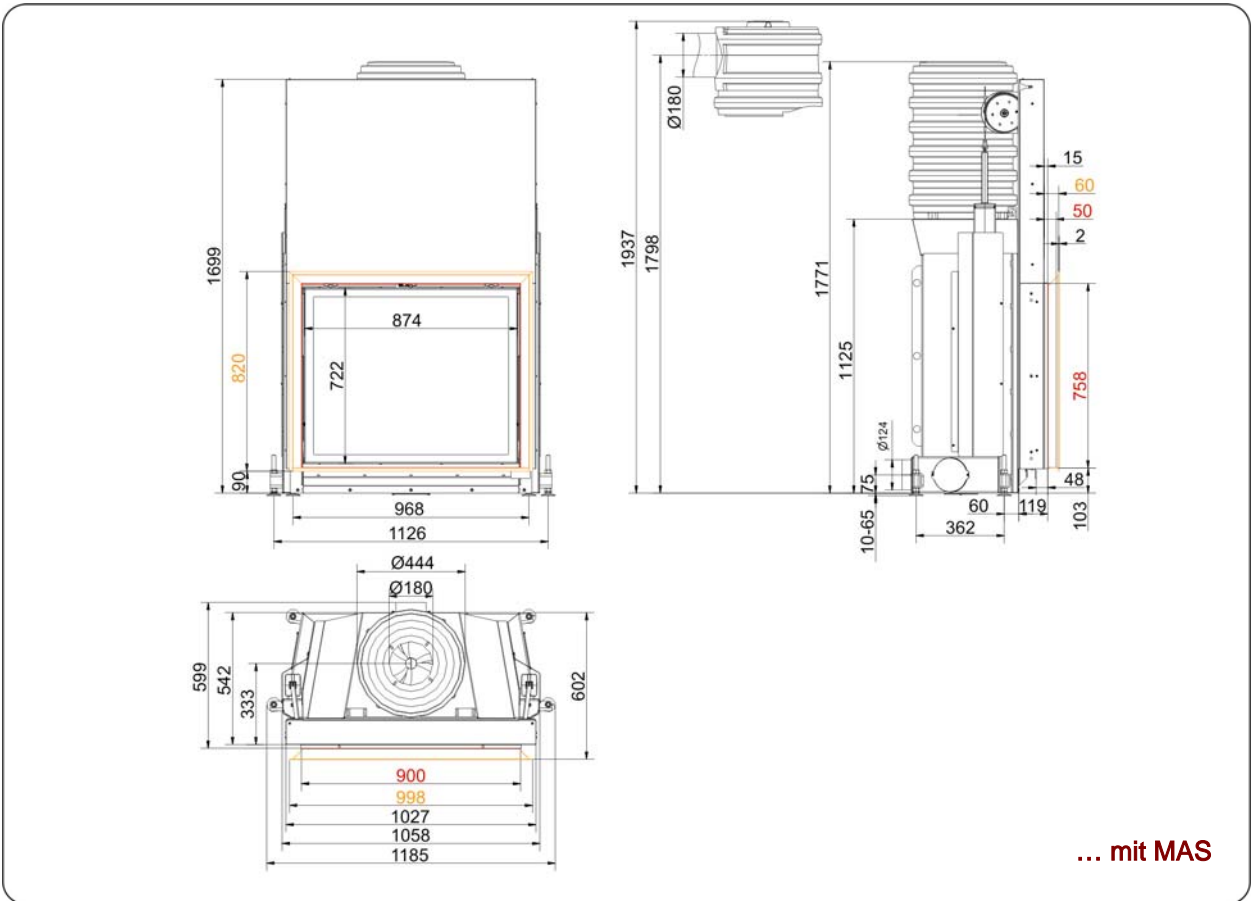


BRUNNER[®]
heizen auf bayerisch

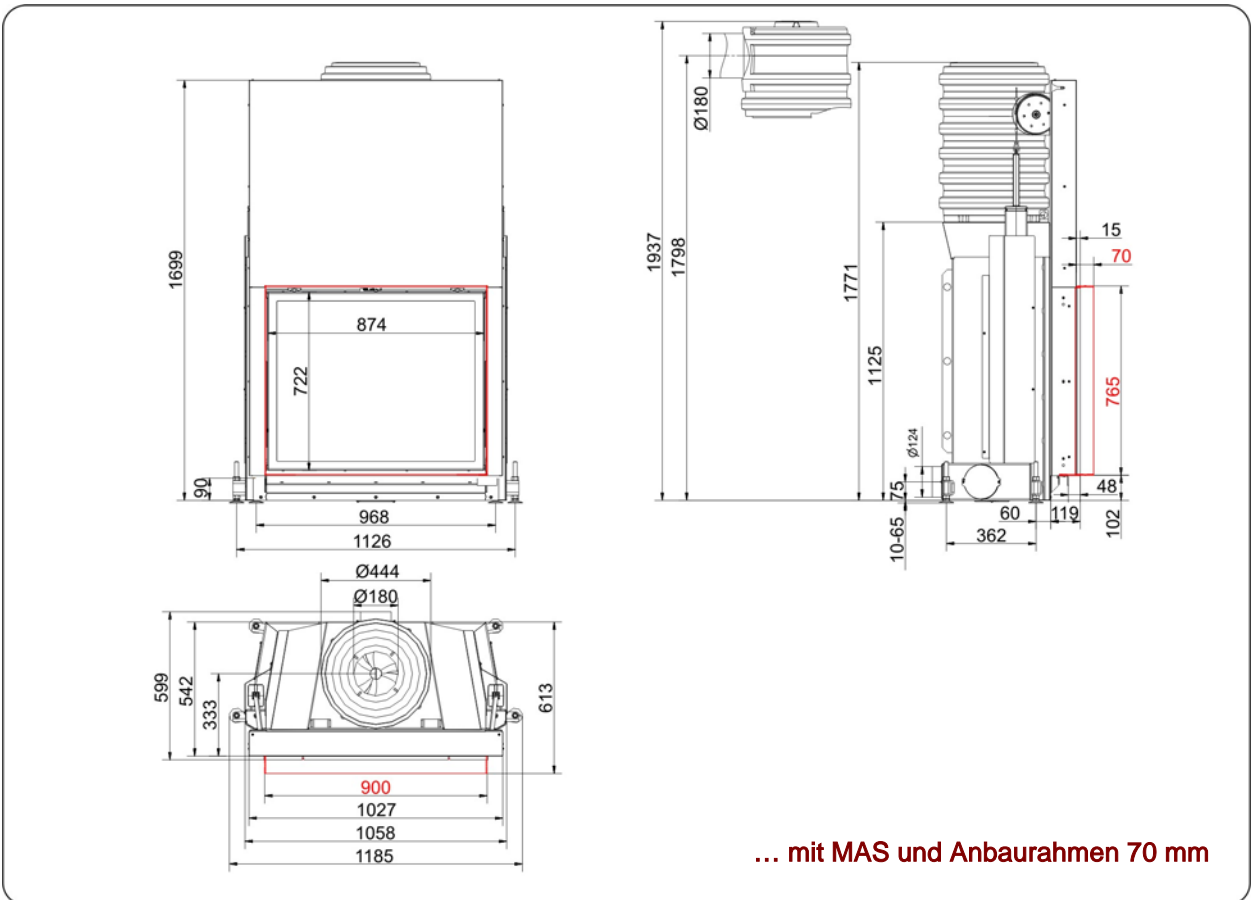
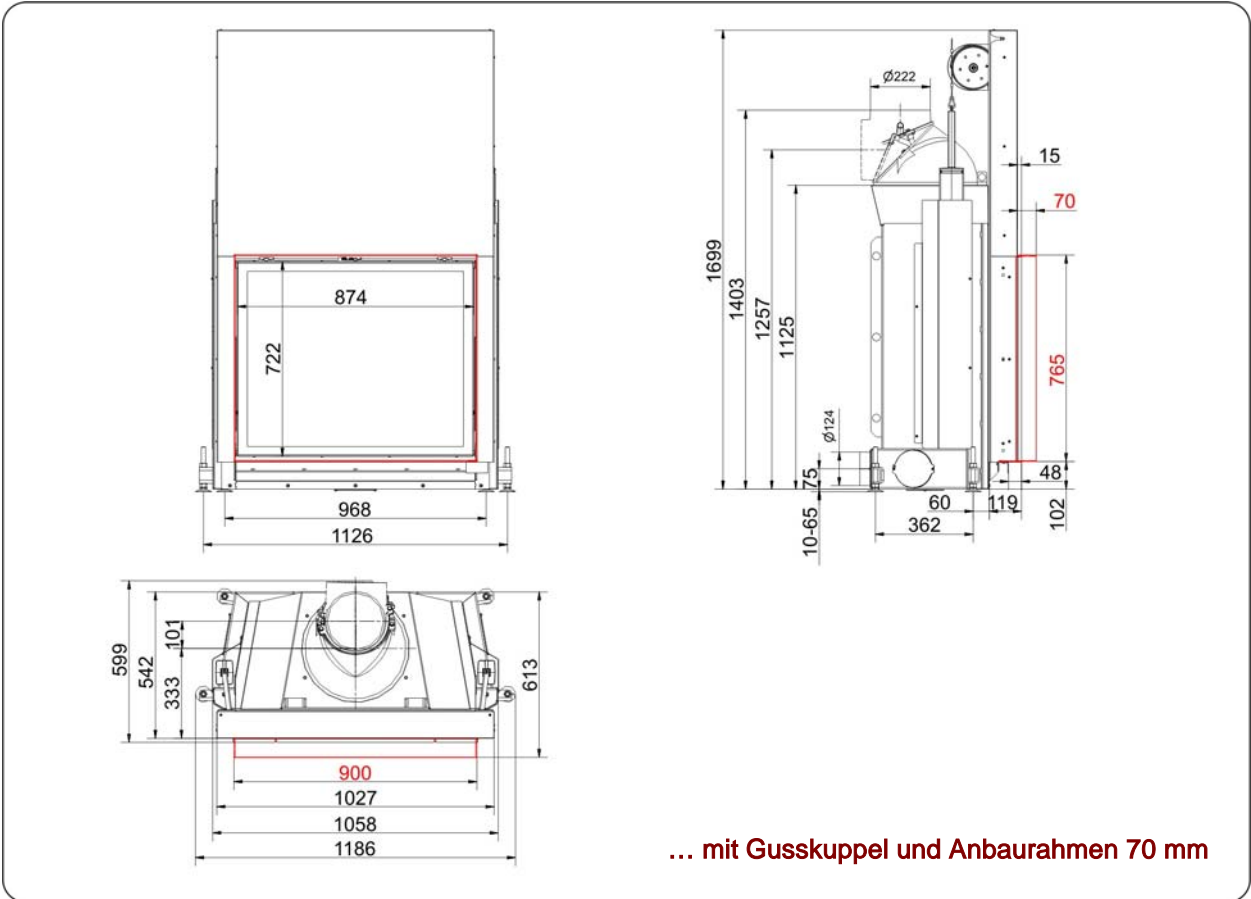
Massblätter | **Stil-Kamin 75/90 Schiebetür (easy-lift)**



Massblätter | **Stil-Kamin 75/90 Schiebetür (easy-lift)**



Massblätter | **Stil-Kamin 75/90 Schiebetür (easy-lift)**



Planung und Einbau

Stil-Kamin 75/90

geprüft nach	EN 13229 W	EN 13229 W	
Werte bei Betriebsweise	Nennlast	offen	
Geeignet für alle Bauweisen nach Fachregel	OK	OK	
Daten für Funktionsnachweis			
Nennwärmeleistung	kW	13	-
Brennstoffumsatz	kg/h	4	4
Feuerungsleistung	kW	16	13
Abgasmassenstrom	g/s	14	85
Stutztemperatur (vor Nachheizfläche)	°C	340	-
Abgastemperatur nach			
aufgesetzter Stahlblechhaube	°C	210	125
1 x nebenstehender Guss-Nachheizfläche (GNF10)	°C	140	-
7 x Speicherringen (MAS) ¹⁾	°C	220	-
nebenstehender, keramischer Nachheizfläche ²⁾	°C	-	-
Keramikmodulspeicher-System (KMS-System)	°C	-	-
Kesselteil	°C	-	-
notwendiger Förderdruck	Pa	13	8
Verbrennungsluftbedarf	m ³ /h	42	220
Verbrennungsluftanschluss Ø	mm	125	-
Wärmeverteilung			
Heizeinsatz / Nachheizfläche	%	60 / -	- / -
Sichtscheibe (Einfach- / Doppelscheibe)	%	40 / -	- / -
Kessel	%	-	-
Gitterquerschnitte für maximale Warmluftleistung			
Zuluft	cm ²	1500	0
Umluft	cm ²	1500	0
minimale Oberfläche bei geschlossener Ofenbauweise			
wärmeabgebende Oberfläche	m ²	5,5	-
Abstände Heizkammer			
zur Heizkammerwand	cm	8	8
zum Aufstellboden	cm	-	-
Wärmedämmung ohne / mit ³⁾ Luftgitter			
Anbauwand	cm	18 / 14	18 / 14
Boden	cm	4 / 2	4 / 2
Decke	cm	22 / 16	22 / 16
Wärmedämmung um Durchheiztür	cm	-	-
Vormauerung bei zu schützender Wand	cm	10	10
Gewicht			
Heizeinsatz + Brennkammer	kg	245 + 128	
erfüllt Anforderung/Grenzwerte für:			
Deutschland / Österreich / Schweiz / Norwegen	1.BImSchV (Stufe 1) / 15a BVG / LRV / NS 3059		

1) Drosselklappe empfohlen

2) Richtwert bzw. rechnerischer Funktionsnachweis erforderlich

3) Werte ermittelt mit obigen Gitterquerschnitten; Ofenhülle wärmeabgebend ausgeführt

Ulrich Brunner GmbH
Zellhuber Ring 17 -18
D-84307 Eggenfelden
Telefon: +49 / (0)87 21 / 7 71-0
Telefax: +49 / (0)87 21 / 7 71-100
info@brunner.de | www.brunner.de



BRUNNER Produkte werden ausschließlich vom qualifizierten Fachbetrieb angeboten und verkauft.
Technische und Sortiments-Änderungen sowie Irrtum vorbehalten. (11/11)