

HEIZKAMINEINSÄTZE VON BRUNNER



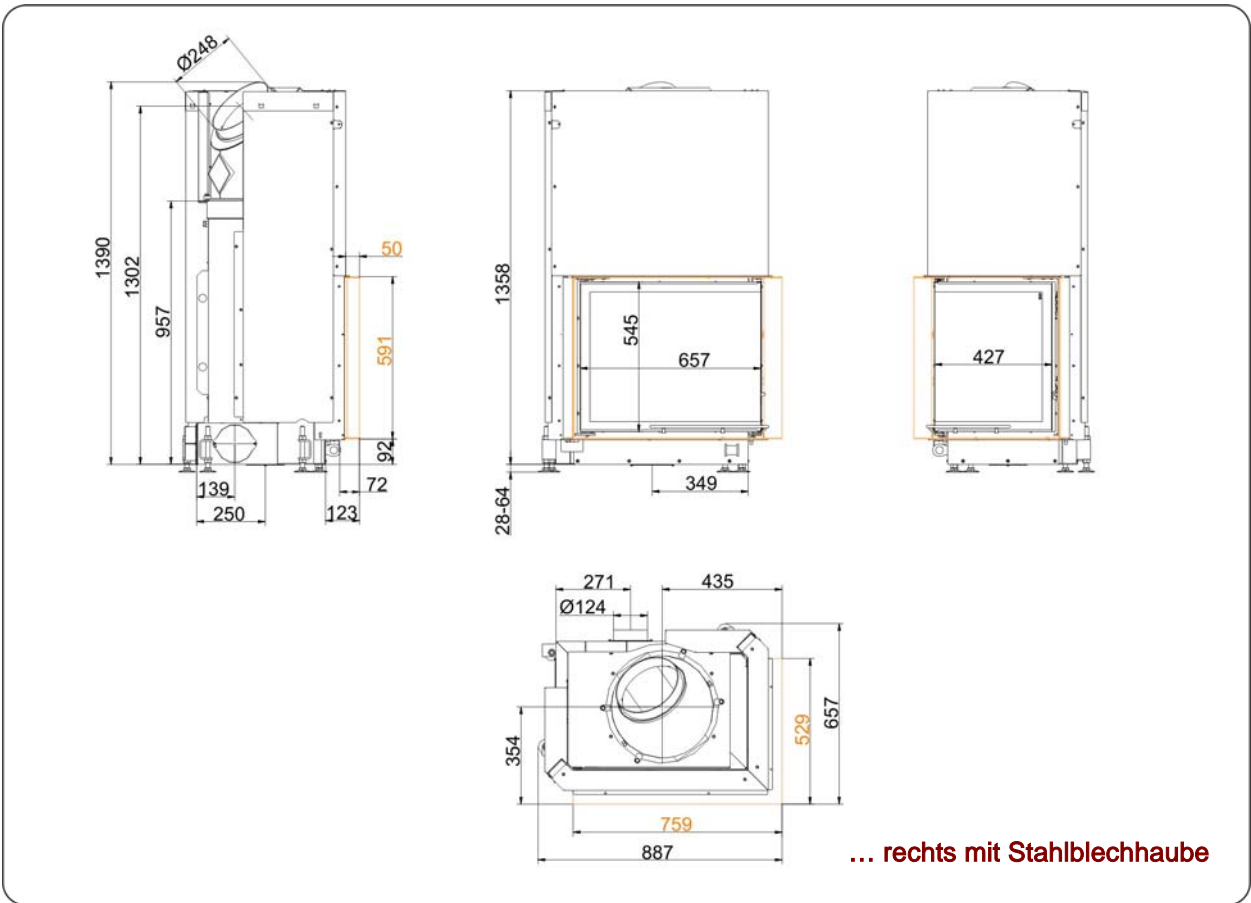
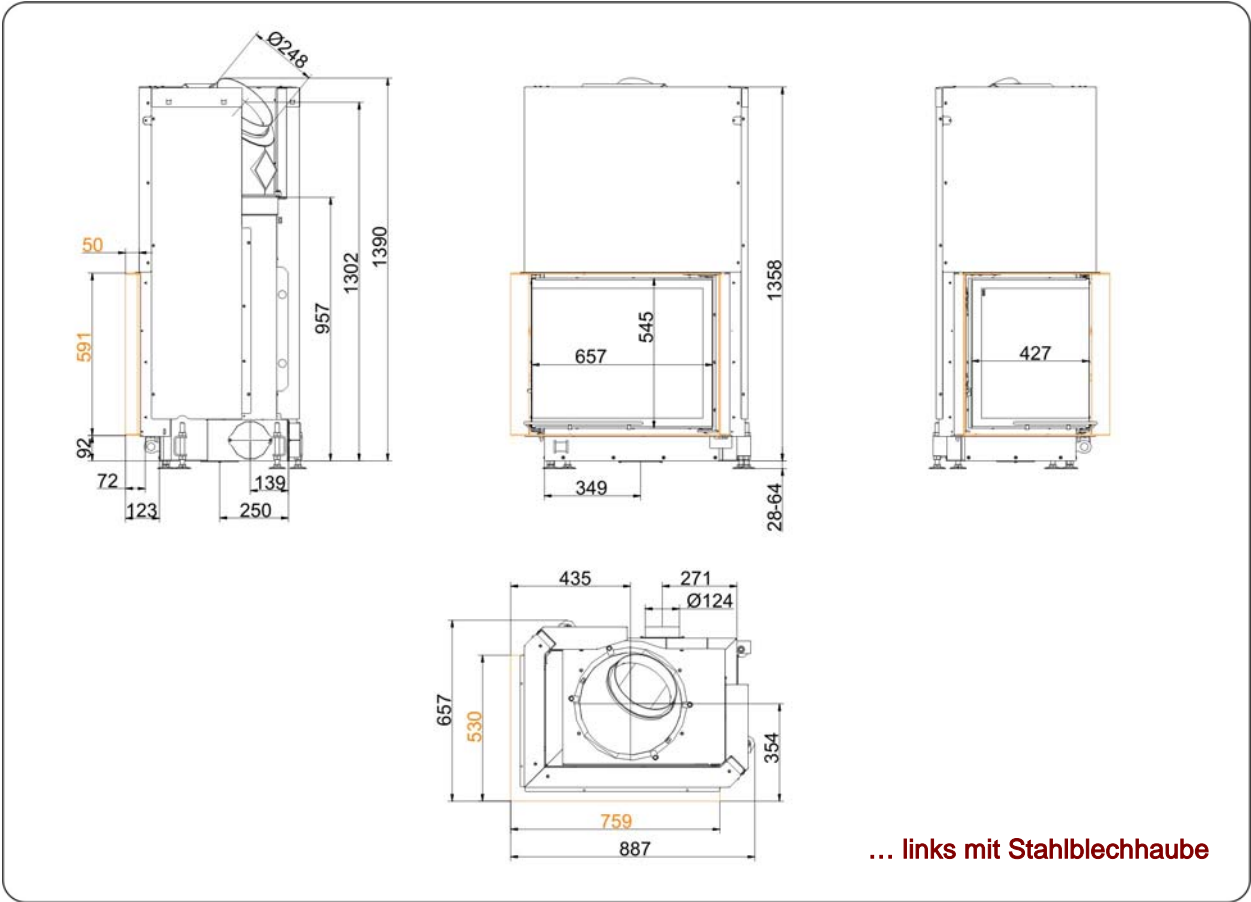
Eck-Kamin 57/67/44 Schiebetür (easy-lift)

Stand 02.04.2012



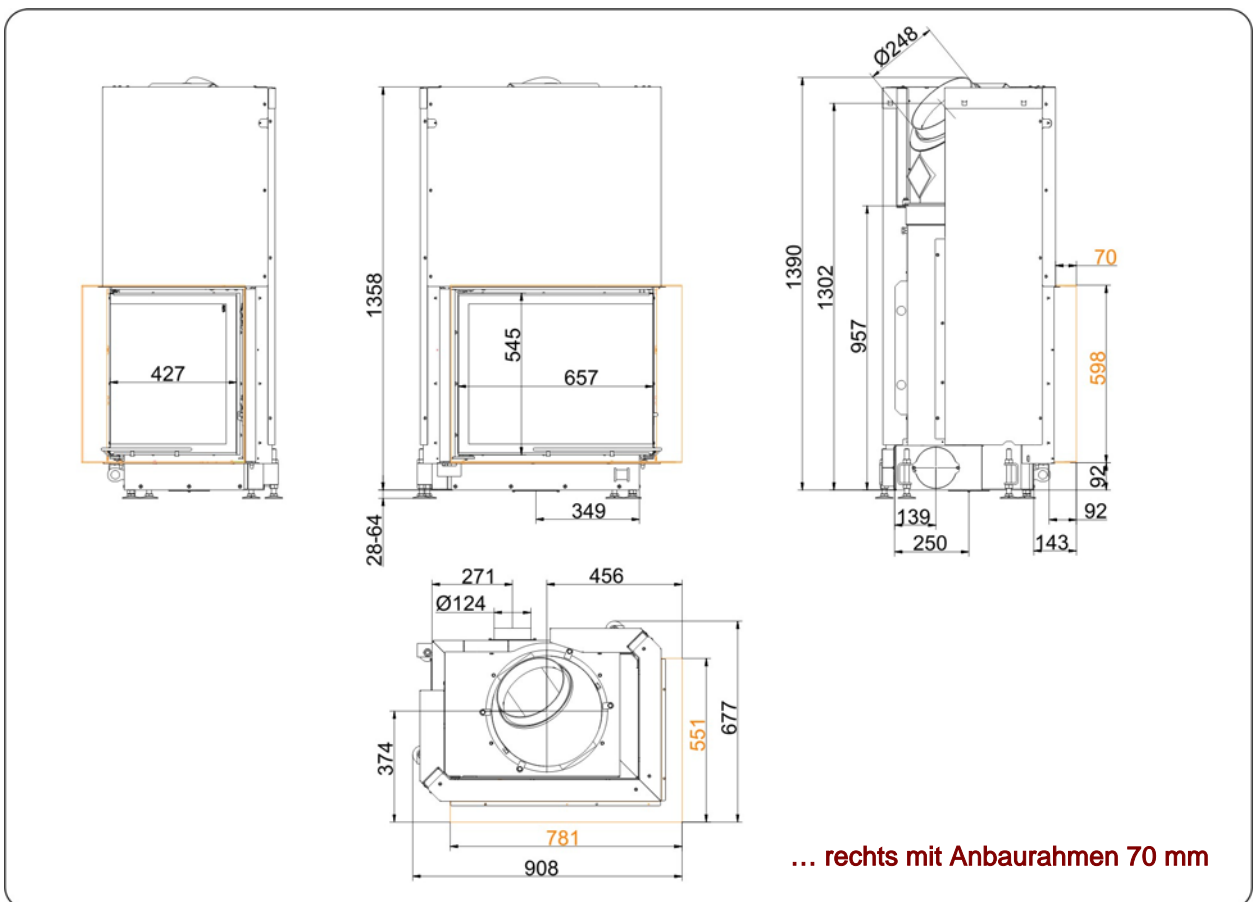
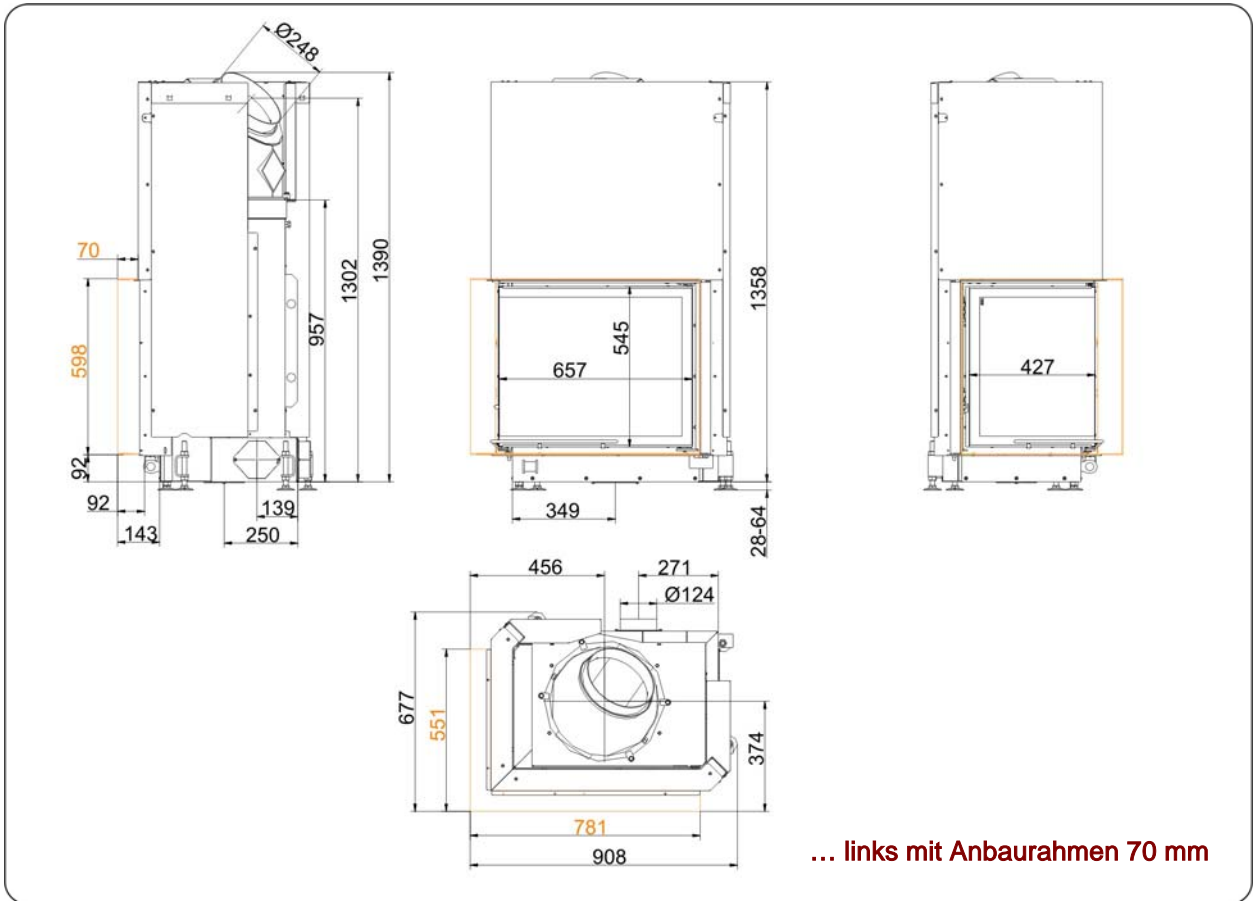
BRUNNER[®]
heizen auf bayerisch

Massblätter | **Eck-Kamin 57/67/44 Schiebetür (easy-lift)**



Für Zeichnungsdaten zur CAD-Planung empfehlen wir PaletteCAD. Laufend aktualisierte Maßzeichnungen unter www.brunner.de
 Rahmen / Frontvariante farblich markiert.

Massblätter | **Eck-Kamin 57/67/44 Schiebetür (easy-lift)**



Planung und Einbau

Eck-Kamin 57/67/44

geprüft nach		EN 13229 W	EN 13229 WA	EN 13229 W
Werte bei Betriebsweise		Nennlast	Speicherbetrieb	offen
Geeignet für alle Bauweisen nach Fachregel		OK	OK	OK
Daten für Funktionsnachweis				
Nennwärmeleistung	kW	11	-	-
Brennstoffumsatz	kg/h	3,2	5	3,2
Feuerungsleistung	kW	14	22	14
Abgasmassenstrom	g/s	13	19	86
Stutztemperatur (vor Nachheizfläche)	°C	-	330	-
Abgastemperatur nach				
aufgesetzter Stahlblechhaube	°C	225	255	115
1 x nebenstehender Guss-Nachheizfläche (GNF10)	°C	-	151	-
6 x Speicherringen (MAS) ¹⁾	°C	-	220	-
2 m nebenstehender, keramischer Nachheizfläche ²⁾	°C	-	-	-
Keramikmodulspeicher-System (KMS-System)	°C	-	-	-
Kesselteil	°C	-	-	-
notwendiger Förderdruck	Pa	13	15	9
Verbrennungsluftbedarf	m ³ /h	32	50	210
Verbrennungsluftanschluss Ø	mm	125	125	-
Wärmeverteilung				
Heizeinsatz / Nachheizfläche	%	25 / 30	25 / 30	- / -
Sichtscheibe (Einfach- / Doppelscheibe)	%	45 / -	45 / -	- / -
Kessel	%	-	-	-
Gitterquerschnitte für maximale Warmluftleistung				
Zuluft	cm ²	1100	1100	0
Umluft	cm ²	1100	1100	0
minimale Oberfläche bei geschlossener Ofenbauweise				
wärmeabgebende Oberfläche	m ²	4,5	4,5	-
Abstände Heizkammer				
zur Heizkammerwand	cm	8	8	8
zum Aufstellboden	cm	15	15	15
Wärmedämmung ohne / mit ³⁾ Luftgitter				
Anbauwand	cm	14 / 10	14 / 10	14 / 10
Boden	cm	2 / 2	2 / 2	2 / 2
Decke	cm	19 / 14	19 / 14	19 / 14
Wärmedämmung um Durchheiztür	cm	-	-	-
Vormauerung bei zu schützender Wand	cm	10	10	10
Gewicht				
Heizeinsatz + Brennkammer	kg		190 + 62	
erfüllt Anforderung/Grenzwerte für:				
Deutschland / Österreich / Schweiz / Norwegen		1.BImSchV (Stufe 2) / 15a BVG / LRV / NS 3059		

1) Drosselklappe empfohlen

2) Richtwert bzw. rechnerischer Funktionsnachweis erforderlich

3) Werte ermittelt mit obigen Gitterquerschnitten; Ofenhülle wärmeabgebend ausgeführt

Ulrich Brunner GmbH
Zellhuber Ring 17 -18
D-84307 Eggenfelden
Telefon: +49 / (0)87 21 / 7 71-0
Telefax: +49 / (0)87 21 / 7 71-100
info@brunner.de | www.brunner.de

BRUNNER Produkte werden ausschließlich vom qualifizierten Fachbetrieb angeboten und verkauft.
Technische und Sortiments-Änderungen sowie Irrtum vorbehalten. (04/12)