

HEIZKAMINEINSÄTZE VON BRUNNER

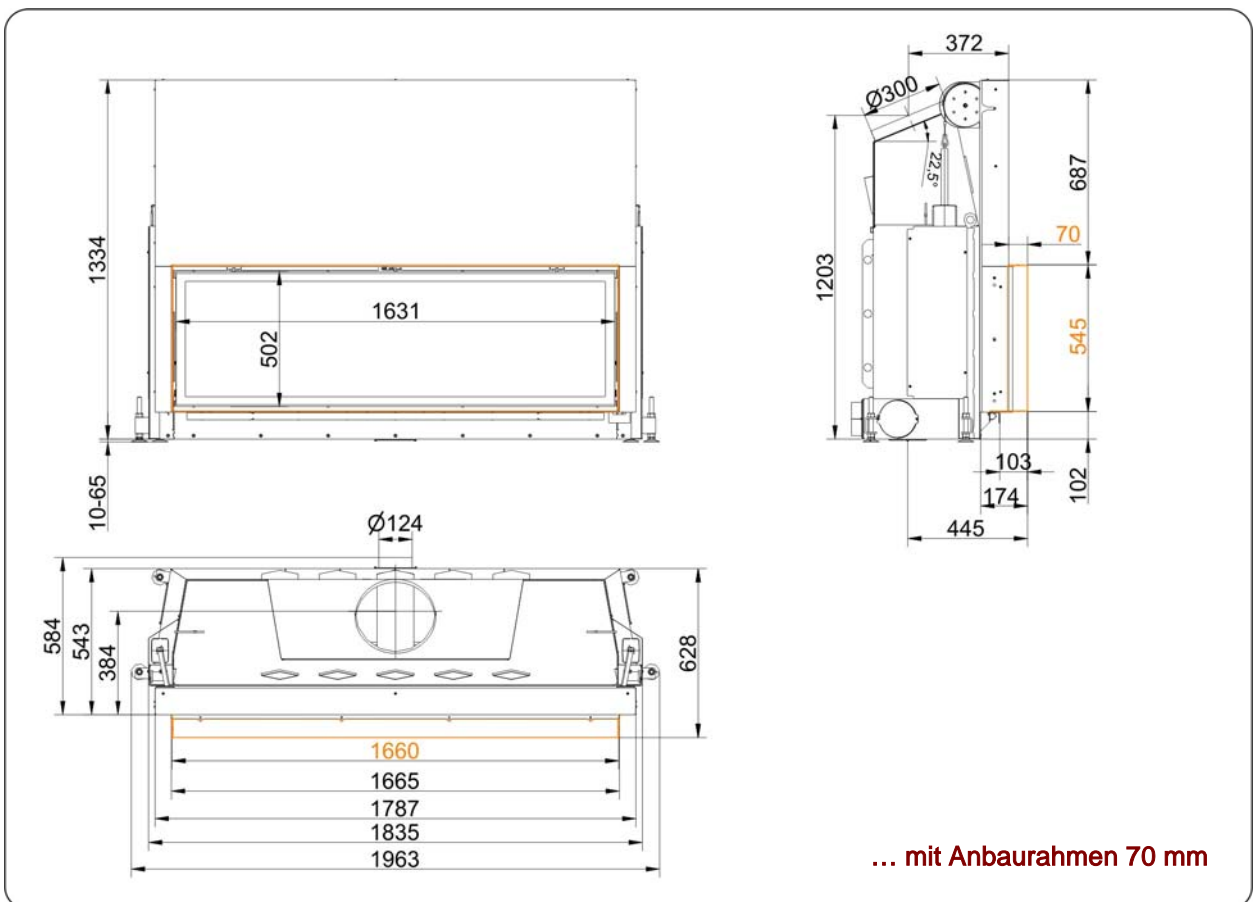
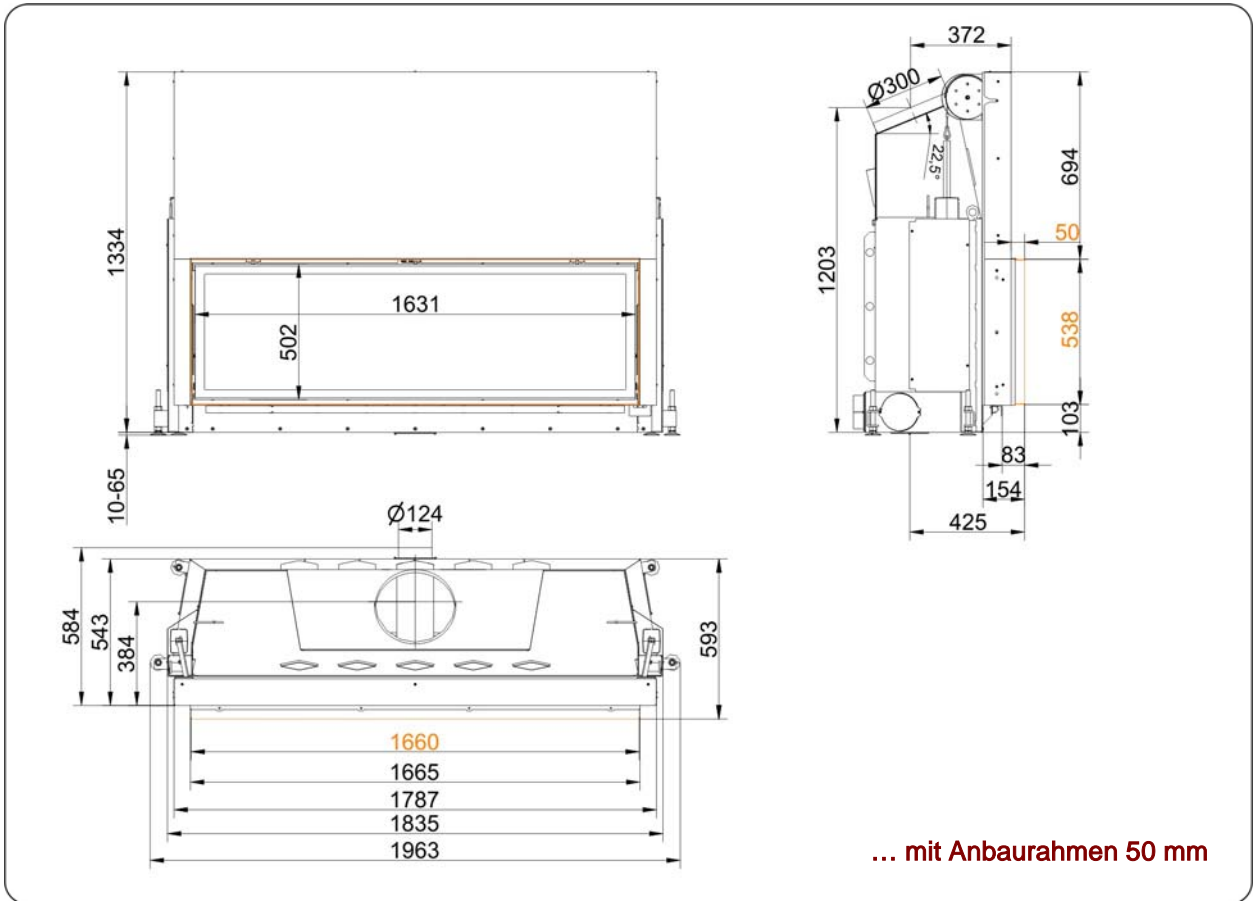


## Architektur 53/166 Schiebetür (easy-lift)

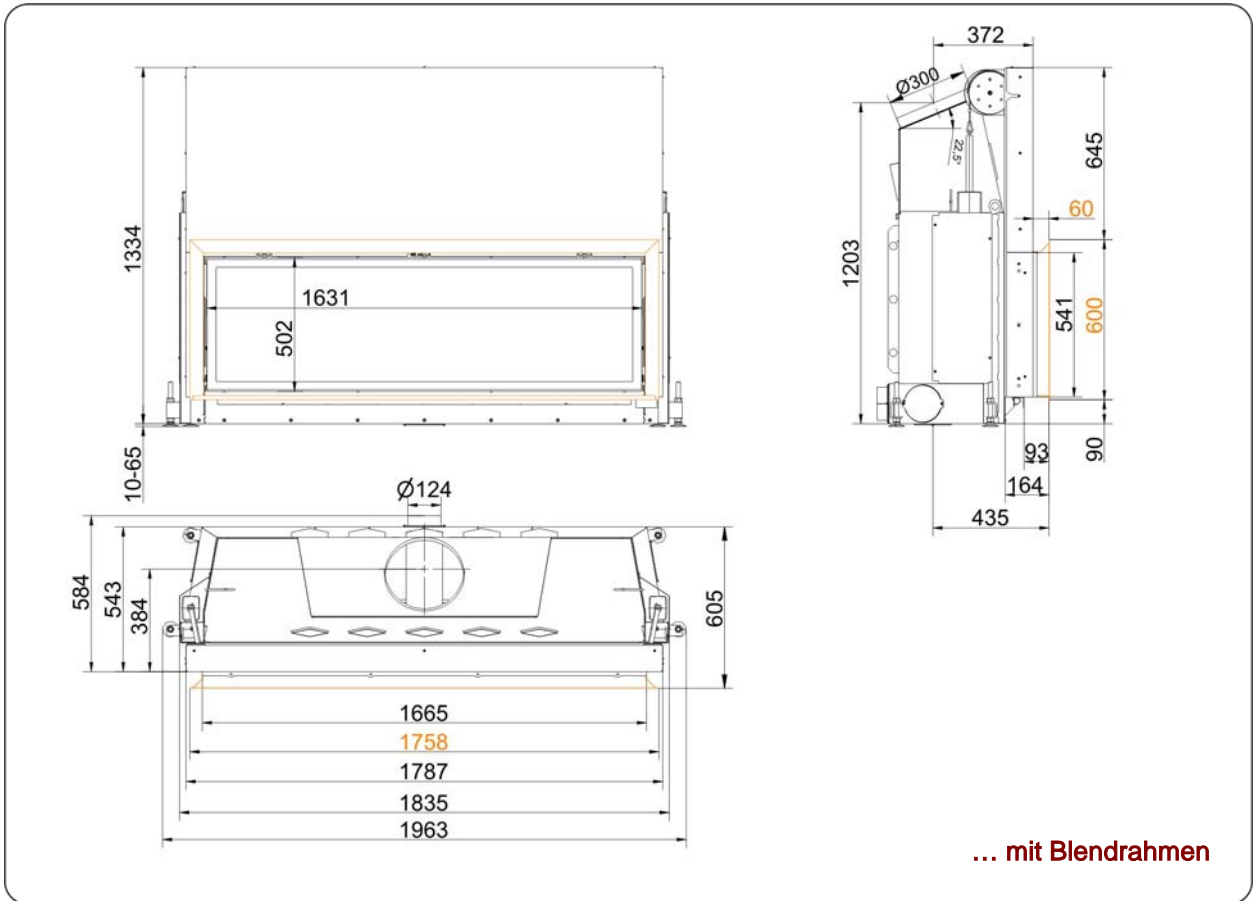
Version 4.6



**BRUNNER**<sup>®</sup>  
*heizen auf bayerisch*



Massblätter | **Architektur 53/166 Schiebetür (easy-lift)**



# Planung und Einbau

## Architektur 53/166

geprüft nach		EN 13229 W	EN 13229 W
Werte bei Betriebsweise		Nennlast	offen
Geeignet für alle Bauweisen nach Fachregel		OK	OK
<b>Daten für Funktionsnachweis</b>			
Nennwärmeleistung	kW	14,5	-
Brennstoffumsatz	kg/h	4,3	4,3
Feuerungsleistung	kW	18	18
Abgasmassenstrom	g/s	18	100
Stutztemperatur (vor Nachheizfläche)	°C	-	-
Abgastemperatur nach			
aufgesetzter Stahlblechhaube	°C	220	100
nebenstehender Guss-Nachheizfläche (GNF10)	°C	-	-
Speicherringen (MAS) <sup>1)</sup>	°C	-	-
nebenstehender, keramischer Nachheizfläche <sup>2)</sup>	°C	-	-
Keramikmodulspeicher-System (KMS-System)	°C	-	-
Kesselteil	°C	-	-
notwendiger Förderdruck	Pa	13	6
Verbrennungsluftbedarf	m <sup>3</sup> /h	50	250
Verbrennungsluftanschluss Ø	mm	125	-
<b>Wärmeverteilung</b>			
Heizeinsatz / Nachheizfläche	%	60 / -	- / -
Sichtscheibe ( Einfach- / Doppelscheibe)	%	40 / -	- / -
Kessel	%	-	-
<b>Gitterquerschnitte für maximale Warmluftleistung</b>			
Zuluft	cm <sup>2</sup>	1000	0
Umluft	cm <sup>2</sup>	1000	0
<b>minimale Oberfläche bei geschlossener Ofenbauweise</b>			
wärmeabgebende Oberfläche	m <sup>2</sup>	7,5	-
<b>Abstände Heizkammer</b>			
zur Heizkammerwand	cm	8	8
zum Aufstellboden	cm	-	-
<b>Wärmedämmung ohne / mit <sup>3)</sup> Luftgitter</b>			
Anbauwand	cm	16 / 12	16 / 12
Boden	cm	4 / 2	4 / 2
Decke	cm	25 / 18	25 / 18
Wärmedämmung um Durchheiztür	cm	-	-
Vormauerung bei zu schützender Wand	cm	10	10
<b>Gewicht</b>			
Heizeinsatz + Brennkammer	kg	361 + 144	
<b>Zulassungen</b>			
Deutschland / Österreich / Schweiz		1.BImSchV (Stufe 1) / 15a BVG / LRV	

1) Drosselklappe empfohlen

2) Richtwert bzw. rechnerischer Funktionsnachweis erforderlich

3) Werte ermittelt mit obigen Gitterquerschnitten; Ofenhülle wärmeabgebend ausgeführt

Ulrich Brunner GmbH  
Zellhuber Ring 17 -18  
D-84307 Eggenfelden  
Telefon: +49 / (0)87 21 / 7 71-0  
Telefax: +49 / (0)87 21 / 7 71-100  
info@brunner.de | www.brunner.de



BRUNNER Produkte werden ausschließlich vom qualifizierten Fachbetrieb angeboten und verkauft.  
Technische und Sortiments-Änderungen sowie Irrtum vorbehalten. (6/10)